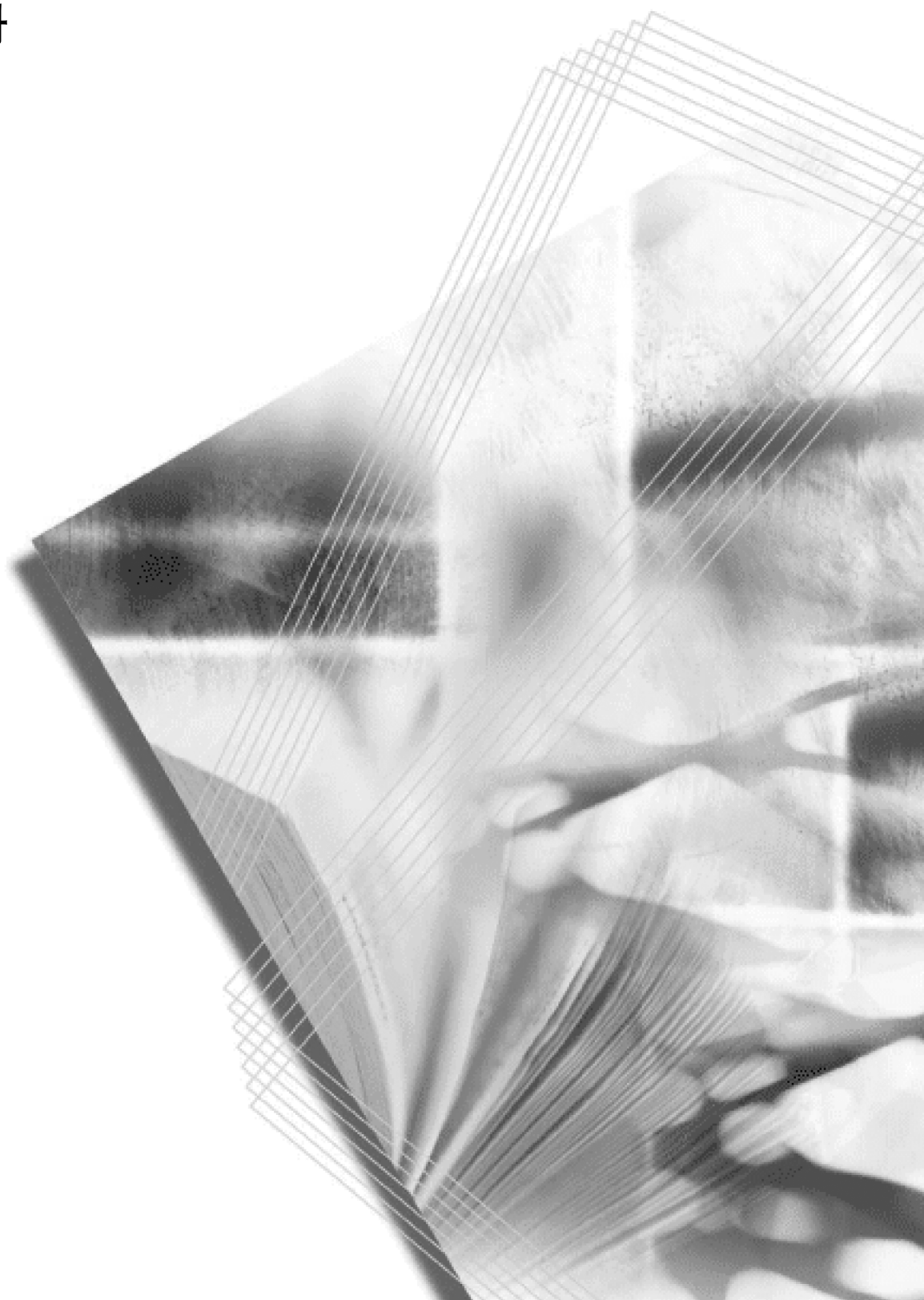


FS-1300D

操作手册



附带的手册

本机附带以下手册。请根据需要参考合适的手册。

操作手册（本手册）

介绍如何装入纸张、打印、更换墨粉、清洁打印机以及故障排除。

安装手册

说明如何安装本打印机、连接电缆以及装入纸张。

目录

1	机器部件	1-1
	打印机正面的部件	1-2
	打印机背面的部件	1-3
	操作面板	1-4
	指示灯	1-5
	按键	1-6
2	装纸	2-1
	一般性指导	2-2
	选择适合的纸张	2-4
	纸张类型	2-10
	准备纸张	2-11
	在纸盒中装入纸张	2-11
	在手送纸盘中装纸	2-14
3	连接和打印	3-1
	连接	3-2
	安装打印驱动程序	3-3
	打印	3-7
	状态监视器	3-8
	配置工具	3-12
	卸载软件	3-16
4	保养	4-1
	一般信息	4-2
	墨粉盒更换	4-2
	清洁打印机	4-6
	长期不使用和打印机的搬动	4-9
5	故障排除	5-1
	一般性指导	5-2
	打印质量问题	5-3
	了解指示灯	5-5
	清除卡纸	5-9
6	选购件	6-1
	一般信息	6-2
	扩展存储器模块	6-3
	取下存储器模块	6-5
	验证扩展存储器	6-5
	供纸盒 (PF-100)	6-6
	网络接口卡 (IB-23)	6-7
	CompactFlash (CF) 卡	6-8
7	附录	7-1
	规格	7-2
	环境标准要求	7-4
	索引	索引 -1

法律和安全信息

请在使用本机之前阅读此信息。本章节介绍有关以下主题的信息：

法律信息	iv
许可证协议	vi
安全信息	ix
符号	xii
安装注意事项	xiii
使用注意事项	xv
关于本操作手册	xvii
本手册中使用的规范	xviii

法律信息



小心 因安装不当引起的任何损坏，本公司概不负责。

软件声明

本打印机使用的软件必须支持打印机的仿真模式。打印机出厂时设定为 PCL 仿真。仿真模式可进行修改。

声明

本手册内容若有变更，恕不另行通知。在以后版本中可能会插入增补内容。

对于本版中可能出现的任何技术错误或排版错误，敬请用户谅解。用户在遵照本手册中的说明操作时如发生意外，我公司概不负责。对于打印机固件（只读存储器中的内容）的故障，我公司不予负责。

本手册、页式打印机附带或相关的所有具版权的材料均受到版权保护。版权所有。未经京瓷美达株式会社事先书面许可，禁止复印或以其他方式复制本手册及所有具版权的材料之全部或部分内容。本手册及所有具版权的材料之全部或部分内容的复印件必须包含与其原件相同的版权声明。

关于商标

PRESCRIBE 是京瓷株式会社的注册商标。KPD L 为京瓷株式会社的商标。Hewlett-Packard、PCL 以及 P J L 是惠普公司的注册商标。Centronics 是 Centronics Data Computer Inc. 的商标。Adobe、Acrobat、Flash 以及 PostScript 是 Adobe Systems Incorporated 的注册商标。Macintosh 是苹果电脑公司的注册商标。Microsoft、Windows 及 Windows NT 是微软公司的注册商标。Microsoft Windows Server 是 Microsoft Corporation 的商标。PowerPC 是 IBM 公司的商标。CompactFlash 是 SanDisk Corporation 的商标。ENERGY STAR 是在美国注册的标记。所有其他品名及产品名称是其相关公司的注册商标或商标。

该产品采用 PeerlessPrintXL 提供 HP LaserJet 兼容 PCL 6 语言仿真。PeerlessPrintXL 是位于 2381 Rosecrans Ave. El Segundo, CA 90245, U.S.A. 的 Peerless Systems Corporation 的商标。

本机使用 Wind River Systems 公司的 Tornado™ 实时操作系统及工具开发而成。

本打印机含有 Monotype Imaging Inc 的 UFST™ 及 MicroTypeR。

USB



本产品通过 USB Implementers Forum, Inc. 的认证。

许可证协议

IBM 程序授权协议

您所购买的产品中包含一个或多个属于国际商用机器公司（以下称作“IBM”）的软件程序（以下称作“程序”）。本文件将说明 IBM 授权您使用其软件的条款和条件。如果您不接受本授权协议中的条款和条件，可在购买本产品后 14 天之内将其退回，货款将全额返还。如果您未能在 14 天之内退回产品，则将认定您已接受协议的条款和条件。

程序为授权使用，并非出售。IBM、或适用国家的 IBM 机构仅授权您在获得该程序的国家内使用。您获得的授权只限于本协议下准予的范围。

“程序”一词系指正版程序及其全部或部分复制内容，包括修改后的复制内容或并入其他程序的部分。IBM 保留对程序的所有权。程序涉及的版权为 IBM 所拥有、或已得到其所有者的授权。

1. 授权

根据此授权协议，您仅可在安装此程序的产品上使用程序，或将此程序及产品的所有权同时转让另一方。

您如果要转让程序，必须将本授权协议的副本及所有其他相关文件同时转让对方。对您的授权随即终止。另一方在初次使用此程序前应接受本协议的条款和条件。

您不得：

1. 使用、复制、修改、合并或转让程序，除非本授权协议载明；
2. 对程序进行反安装或反编译；或
3. 转授、出租、租赁、或转让程序。

2. 有限的保证

程序依“现状”提供。

有关程序再无其他明示或默示的保证（条件），包括但不限于关于适销性或适用于特定用途的默示保证。

有些管辖范围不允许排除默示保证，因此，上述排除规定可能对您并不适用。

3. 赔偿限制

根据本授权协议，IBM 的全部责任如下：

对于在任何方面与本授权协议相关的任何形式的任何索赔（包括根本性违约所致），IBM 将只负责实际损失，并以以下较高金额为限：

-
1. 25000 美元当地货币等值金额；或
 2. IBM 当时通用的程序授权使用费

此限制条款不适用 IBM 负有法律责任的人身伤害、或对个人不动产或有形资产的破坏。

IBM 将不对任何利润损失、储蓄损失或任何偶然损坏或其他间接经济损失承担责任，即使 IBM 或其授权供应商已经知悉此种损失的可能性。IBM 将不会受理您根据任何第三方索赔所提出的任何赔偿要求。此限制条款同样适用 IBM 的所有程序开发商。IBM 与开发商的赔偿限额不累计。因此，开发商是本章节的指定受益人。有些管辖范围不允许此类限制或排除规定；因此，这些条款可能对您并不适用。

4. 常规项目

您可随时终止授权协议。若您未能遵守本授权协议的条款和条件，IBM 可以终止对您的授权。在任何一种情况下，您均必须销毁所有程序的复件。您应负责支付由此授权协议而发生的任何税费，包括个人财产税。任何一方均不得在诉讼原因出现两年以上后提出任何诉讼。若您是在美国获得此程序，则本授权协议将受纽约州法律的管辖。若您是在加拿大获得此程序，则本授权协议将受安大略省法律的管辖。否则，本授权协议将受您获得此程序所在国家法律的管辖。

字体商标声明

本机的所有常驻字体均由 Monotype Imaging Inc 授权。

Helvetica、Palatino 及 Times 是 Linotype-Hell AG 的注册商标。ITC Avant Garde Gothic、ITC Bookman、ITC ZapfChancery 及 ITC Zapf Dingbats 是 International Typeface Corporation 的注册商标。

Monotype Imaging 许可协议

1. “软件”系指用专门的格式编码的数字式、机器可读、可升级数据以及 UFST 软件。
2. 您同意接受非独占性许可，以在您返回 Monotype Imaging 的注册卡上所载明的地址，专门为您自己的常规业务或个人目的使用此软件复制和显示字母、数字、字符及符号（“字体”）的粗细、风格及样式。根据本许可协议的条款，您有权在最多三台打印机上使用字体。若您需要在三台以上打印机上存取字体，您应申请多用户许可协议，这可从 Monotype Imaging 获得。Monotype Imaging 保留对软件及字体的所有权利、所有权及权益；您的权利范围只限于授权按本协议明确载明的条款使用软件。

-
3. 为保护 Monotype Imaging 的专利权，您同意对软件及有关字体的其他专利信息严格保密，并制定合理的措施管理软件及字体的存取和使用。
 4. 您同意不复制或复印软件或字体，但您可进行备份。您同意在任何此类备份上应保留原件中的专利声明。
 5. 本许可协议应一直延续到软件及字体的使用结束，除非协议提前终止。若您未能遵守本许可协议的条款，而且在 Monotype Imaging 通知后三十（30）天内未能予以改正，Monotype Imaging 可终止协议。当本许可协议期满或终止时，您应按要求退还 Monotype Imaging 或销毁所有软件、字体及文件。
 6. 您同意不对软件进行修改、变更、分解、解密、反工程或反编译。
 7. Monotype Imaging 保证在交货后九十（90）天内，软件运行符合 Monotype Imaging 发布的标准，且软盘在材质及工艺上无缺陷。Monotype Imaging 不保证软件无缺陷、错误和疏忽。
 8. 双方同意所有其他明示或默示保证，包括关于适用于特定用途及适销性的保证排除在外。
 9. 有关软件及字体对您的专门赔偿，亦即 Monotype Imaging 的唯一责任为在其退回 Monotype Imaging 时修理或更换故障部分。
 10. 在任何情况下 MONOTYPE IMAGING 均不会对利润损失、数据丢失、或任何其他偶然或间接损失、或由于滥用软件及字体或对其使用不当所造成的任何损失承担责任。
 11. 本协议受美国马萨诸塞州法律的管辖。
 12. 未经 Monotype Imaging 的事先书面许可，您不应转授、出售、租赁或以其他方式转让软件和 / 或字体。
 13. 政府使用、复制或泄漏应视情况受到 FAR 252-227-7013 (b) (3) (ii) 或 (c) (1) (ii) 中技术数据与计算机软件权利条款的限制条件制约。其他使用、复制或泄漏应受到适用 FAR 52.227-19 (c) (2) 中所阐明有限权利软件的限制条件制约。
 14. 您声明已阅读本协议、了解其内容、并同意受到其中条款和条件的约束。任何一方不应受到未在本协议中所载明的任何声明或陈述约束。对本协议的修改除非得到各方授权代表的书面签署，否则一概无效。打开软盘包装，即表示您同意接受本协议的条款和条件。

安全信息

激光安全

根据 1968 年的《健康和安全放射控制法案》(Radiation Control for Health and Safety Act)，本机被美国健康和人事服务部 (DHHS) 依《放射性标准》(Radiation Performance Standard) 认证为 1 类激光产品。说明本打印机不产生危险的激光辐射。由于机内的激光辐射被保护罩和外部盖板完全密封，因此在用户进行操作的任何阶段，激光光束都不会从打印机内泄漏。

激光注意事项

本机在美国经认证，符合 DHHS 21 CFR 一节有关 I (1) 类激光产品的要求，而在其他国家它被认证为符合 IEC 825 要求的 I 类激光产品。



危险 CLASS 3B 打开会有看不见的激光辐射。应避免正对激光光束。



小心 不按本手册规定进行控制、调节或操作可能会将您置于辐射的危险之下。

无线电频率发射机

本机配备发射机模块。本公司 (京瓷美达株式会社) 在此声明此设备 (页式打印机) FS-1300D 型号符合 1999/5/EC 指令的基本要求以及其他相关条款的要求。

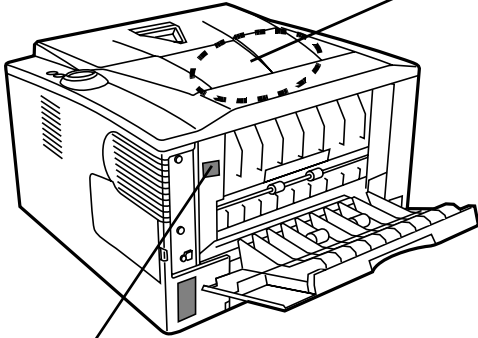
无线电标签技术

在某些国家，此设备中使用的无线电标签技术可用来辨别墨粉盒是否为认可产品，进而可以限制对设备的使用。

小心标签

打印机带有下列标签。

打印机内的激光标签
(激光辐射警告)



	DANGER • CLASS 3B INVISIBLE LASER RADIATION WHEN OPEN. AVOID DIRECT EXPOSURE TO BEAM.
	ATTENTION • CLASSE 3B RAYONNEMENT LASER INVISIBLE EN CAS D'OUVERTURE. EXPOSITION DANGEREUSE AU FAISCEAU.
	VORSICHT • KLASSE 3B UNSICHTBARE LASERSTRAHLUNG, WENN ABDECKUNG GEÖFFNET. NICHT DEM STRAHL AUSSETZEN.
	ATTENZIONE • CLASSE 3B RADIAZIONE LASER INVISIBLE IN CASO DI APERTURA. EVITARE L'ESPOSIZIONE AL FASCIO.
	PRECAUCION • CLASSE 3B RADIACIONE LASER INVISIBLE CUANDO SE ABRE. EVITAR EXPOSERSE AL RAYO.
	VARO! • AVATTAESSA OLET ALTIINA LUOKAN 3B NÄKYMÄTTÖMÄLLE LASERSÄTELYLLE. ÄLÄ KATSO SÄTEESEEN.
	警告 • 该产品为3B类不可见激光产品。打开盖子后会有激光辐射。请避免光束照射。
	警告 • 該產品為3B類不可見激光產品。打開蓋子後會有激光輻射。請避免光束照射。
	위험 • CLASS 3B 용기시 레이저광선을 직접 보지마십시오.
	警告 • ここを開くとクラス3B 不可視レーザー光がでます。ビームを直接照れたり、触れないでください。

CAUTION HOT SURFACE
ACHTUNG HEISSE OBERFLÄCHE
ATTENTION TEMPÉRATURE ÉLEVÉE
ATTENCION EXTERIOR CALIENTE
ATTENZIONE SUPERFICIE CHE SCOTIA
高温注意
고온 주의

免责声明

京瓷不会对客户，或任何其他个人或实体因京瓷销售或提供的设备，直接或间接导致或声称导致的损失或损坏负责，包括但不限于，任何服务的中断、商业或预期收益的损失或者因使用或操作本设备、软件造成的任何间接损坏。

节能功能

本打印机具备睡眠模式（即在规定时间内无任何操作时，打印功能处于等待状态，但功耗会降到最低水平）。

睡眠模式

本打印机会在其最后一次使用完约 15 分钟之后自动进入睡眠模式。睡眠模式启动之前应持续的无操作时间可以延长。

双面打印

本打印机将双面打印内置为标准功能。例如，通过将两张单面原稿在单页纸上进行双面打印，可降低用纸量。

再生纸

本打印机支持使用再生纸，以减少对环境的影响。销售或维修服务人员可提供推荐使用的再生纸信息。

能源之星（ENERGY STAR®）项目



我公司为国际能源之星项目成员，已确认本机符合国际能源之星项目提出的标准。

符号

本手册章节以及本机上标识的符号为安全警告，旨在保护用户、他人与周围的物体，并确保机器的使用正确、安全。这些符号及其含义如下。



危险：表示若对相关要点不引起充分重视或不正确执行，则非常可能会导致严重人身伤害，甚至死亡。



警告：表示若对相关要点不引起充分重视或不正确执行，则可能会导致严重人身伤害，甚至死亡。



小心：表示若对相关要点不引起充分重视或不正确执行，则可能会导致人身伤害，或机械损坏。

以下符号表示相关部位含有安全警告。具体注意要点在符号内标出。



.... [一般警告]



.... [触电危险警告]



.... [高温警告]

以下符号表示相关章节含有禁止操作的信息。具体禁止操作内容在符号内标出。



.... [禁止操作警告]



.... [禁止拆解]

以下符号表示相关章节含有必须操作的信息。具体要求操作内容在符号内标出。



.... [要求操作警示]



.... [按下电源插头]



.... [本机务必使用有接地连接的插座]

若操作手册的安全警告无法辨识，或操作手册遗失，请与维修服务人员联系，向其索要更换。（付费）

⚠️ 安装注意事项

环境

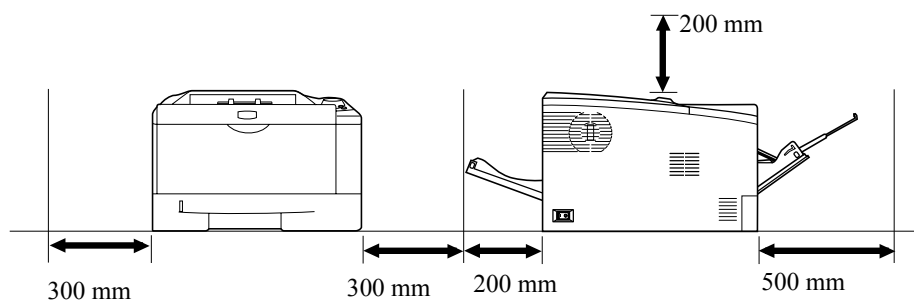
⚠️ 小心

请不要将本机安装在不稳固或不平整的位置。此类位置可能会造成本机倒下或倾覆。这样的情形会引发人身伤害或本机损坏的危险。

请不要选择潮湿或多尘污秽的位置。若电源插头附着灰尘或污垢，请予以清洁，以免出现火灾或触电危险。

请不要选择靠近散热器、加热器、或其他热源，或靠近易燃物品的位置，以免出现火灾危险。

为使本机散热畅通，且便于更换部件与保养，请如下图所示留足空隙。后盖板附近尤其如此，以便打印机内空气正常流通。



其他注意事项

恶劣的环境条件可能会影响本机的安全操作与性能。请将本机安装在备有空调装置的房间（理想室温：约 23°C，湿度：约 60% RH），并避免在以下位置安装本机：

- 靠近窗户或处于直射阳光之下；
- 有震动的位置；
- 温度急剧变化；
- 正对热风或冷风风向；
- 通风不畅。

打印过程中，打印机会排放一定的臭氧，但其排放量不会对人体健康造成任何危害。但是，若打印机在通风不畅的房间内长时间工作，或打印量极大时，其散发的气味会令人不适。为保持舒适的打印工作环境，最好应使房间通风良好。

本机的电源 / 接地

警告

请勿使用规定电压以外的电源。请不要在同一插座进行多项连接。否则可能会引发火灾或触电的危险。



电源线应在插座中插接牢固。若金属物体与插脚接触，这可能会导致火灾或触电事故。



请务必将本机接到有接地连接的插座，以免在短路时发生火灾或触电危险。若无法保证接地连接，请与维修服务人员联系。



其他注意事项

电源插头应尽量插入离本机最近的插座。

电源线为主要的断电装置。请保证插口 / 插座位于 / 安装在设备附近并且易于插拔。

塑料袋的处理

警告

请将本机所用塑料袋远离儿童。塑料袋可能会吸附在其口鼻上，从而导致其窒息。



⚠ 使用注意事项

使用本机时的注意事项

⚠ 警告

切勿将金属物品或盛水容器（花瓶、花盆、水杯等）放置在本机之上或附近。否则若金属物品或水进入打印机会引发火灾或触电危险。



切勿取下本机的任何盖板，否则会因机内高压部件引发触电危险。



切勿损坏、折断或尝试修理电源线。切勿将重物放置在电源线之上、对其进行不必要的拉扯、扭曲或做出任何其他损坏电源线的操作。否则会引发火灾或触电的危险。



切勿尝试修理或拆卸本机或其部件，否则会有火灾、触电或损坏激光装置的危险。若激光束泄漏，则会有导致失明的危险。



若本机温度过高、冒烟、发出异味、或出现任何其他异常情形，则会有火灾或触电危险。请立即关闭电源开关（O），千万记着要拔下电源插头，然后再与维修服务人员联系。



若任何有害物品（回形针、水、其他液体等）进入机内，请立即关闭电源开关（O）。然后，千万记着要拔下电源插头，以免火灾或触电危险。再与维修服务人员联系。



切勿用湿手拔下或连接电源插头，否则会有触电危险。



机内部件之保养或修理请务必与维修服务人员联系。



⚠ 小心

拔下电源线时切勿拉扯。若拉扯电源线，则导线可能会断裂，从而引发火灾或触电危险。（拔下电源线时请务必抓住电源插头）。



移动本机时请务必拔下电源插头。电源线损坏则会有火灾或触电危险。



若短时间（隔夜等）不使用机器，请关闭电源开关（O）。若长时间（假期等）不使用，则为安全起见请在本机不使用期间拔下电源插头。



抬起或移动本机时请务必抓住专门指定的位置。



为安全起见，请在进行清洁操作时务必拔下电源插头。



机内若积有灰尘，会有火灾或其他危险。为此，最好向维修服务人员垂询机内部件清洁事宜。若在潮湿季节来临之前完成则尤为有效。有关机内部件清洁的费用，请向维修服务人员垂询。



其他注意事项

切勿在机上放置重物，或对其造成其他损坏。

打印时切勿打开上前盖板，关闭电源开关，或拔出电源插头。

若需抬起或移动本机，请与维修服务人员联系。

请勿触摸电气部件，例如接插件或印刷电路板。否则它们可能会被静电损坏。

切勿试图进行本手册未介绍的任何操作。

使用屏蔽接口电缆。

小心

不按本手册规定进行控制、调节或操作可能会将您置于辐射的危险之下。

耗材处理注意事项

小心

切勿试图焚烧墨粉盒。否则会有被火星灼伤的危险。

请将墨粉盒远离儿童。

若墨粉从墨粉盒内溢出，应谨防吸入和吞食，以及被眼睛和皮肤沾上。

- 若误吸入墨粉，请转移到空气新鲜处，并用大量的清水彻底漱口。若出现咳嗽，则请就医。
- 若误吞食墨粉，请用清水漱口，并喝下 1 至 2 杯清水对胃进行稀释。必要时请就医。
- 若墨粉误入眼睛，用清水彻底清洗。若有任何疼痛，请就医。
- 若皮肤沾上墨粉，请用肥皂和水清洗。

切勿试图强行打开或销毁墨粉盒。

其他注意事项

墨粉盒用毕请务必遵照国家与地方法规及法令处理。

所有耗材应存放在阴凉处。

若长时间不使用机器，请从纸盒中取出打印纸，将其放回原包装中并重新密封。

微功率（短距离）无线电设备管理暂行规定

1 本产品含有的通用微功率（短距离）无线电发射设备的主要技术参数如下：

频率范围：13.56MHz 频率容限：≤ 100ppm

发射功率：≤ 42dBm/m (10 米处场强准峰值)

占用带宽：— 杂散发射限值：≤ 27dBm/m (10米处准峰值)

2 使用者不得擅自更改发射频率加大发射功率（包括额外加装射频功率放大器），不得擅自外接天线或改用其它发射天线；

3 使用时应注意不得对各种合法的无线电通信业务产生有害干预：一旦发现干扰现象，应立即停止使用，并采取措施消除干扰后方可继续使用；

4 本产品含有的通用微功率（短距离）无线电发射设备，能够承受各种无线电业务的干扰或工业、科学及医疗应用设备的辐射干扰；

5 本产品不得在飞机和机场附近使用。

关于本操作手册

本操作手册包括以下章节：

1 机器部件

本章介绍了部件名称。

2 装纸

本章介绍了本打印机的纸张规格，以及如何在纸盒或手送纸盘中装入纸张。

3 打印

本章介绍了如何安装打印驱动程序，如何从您的 PC 中进行打印，以及如何使用 CD-ROM 中包含的应用程序软件。

4 保养

本章介绍了如何更换墨粉盒，以及如何保养打印机。

5 故障排除

本章介绍了如何处理可能出现的卡纸等打印机故障。

6 选购件


本章介绍了本打印机的选购件。

7 规格

本章列出了本打印机的规格。

本手册中使用的规范

本手册使用下列规范。

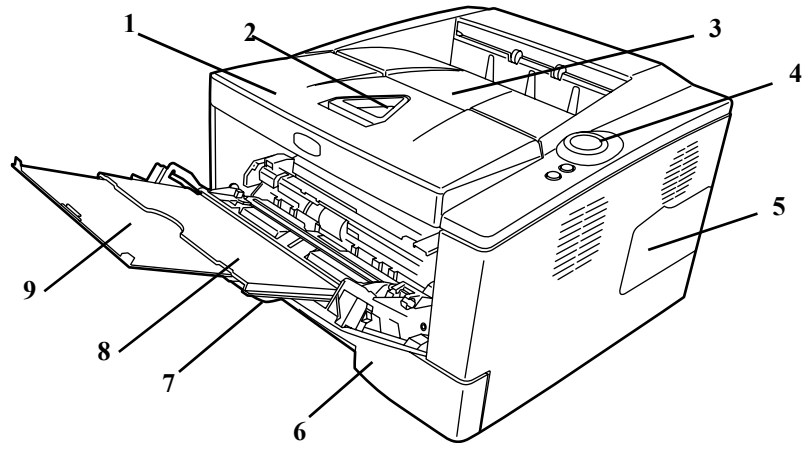
规范	说明	示例
斜体	用来强调关键字、关键句，或者是针对其他信息的引用。	请参阅第 3-9 页上的 <i>配置工具</i> 。
粗体	用来表示软件上的按钮。	要开始打印时，单击 确定 。
带方括号的粗体	用于表示操作面板按键。	按下 [开始] 时，打印将恢复。
注	用来提供有关功能或者特征的其他或者有用信息。	 注 仅当准备好在打印机中安装墨粉盒时方可将其从纸盒中取出。
重要	用来提供重要信息。	重要 清洁期间，请注意不要触摸转印辊（黑色）。
小心	小心说明了那些可能会造成机械损坏的操作。	小心 拉出纸张时，动作应缓慢，以免将其撕破。撕破的纸片难于取出且易被忽略，从而妨碍清除卡纸。
警告	用来提醒用户可能会出现的人身伤害。	警告 如果您要装运该打印机，请从打印机上取下显影单元和感光鼓单元，并用塑料袋包装，和打印机分开装运。

1 机器部件

本章标识机器部件、指示灯和操作面板按键。

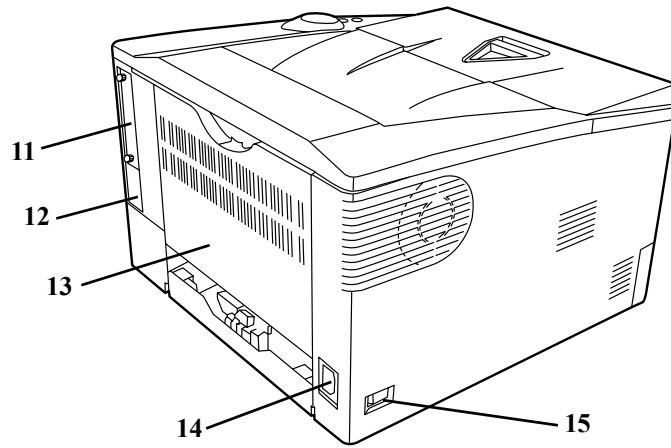
打印机正面的部件	1-2
打印机背面的部件	1-3
操作面板	1-4
指示灯	1-5
按键	1-6

打印机正面的部件



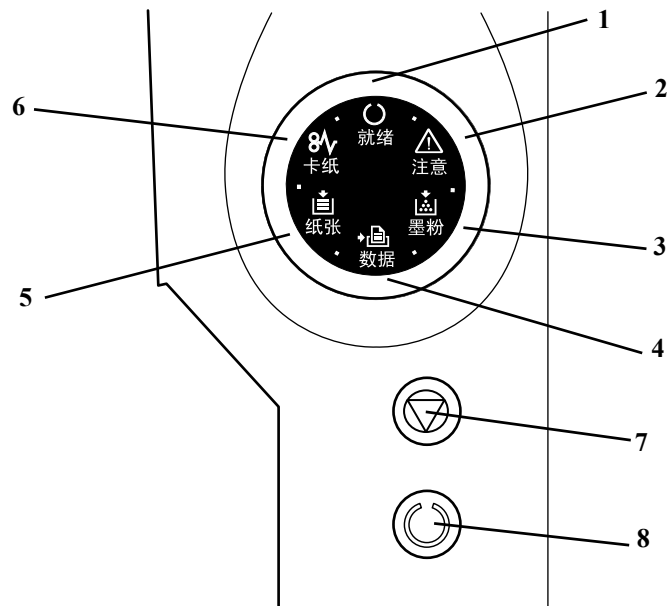
- 1 上盖板
- 2 纸张长度调节片
- 3 上接纸盘
- 4 操作面板
- 5 右盖板
- 6 纸盒
- 7 前盖板
- 8 手送纸盘
- 9 子托盘

打印机背面的部件



- 11 选购件接口插槽盖板
- 12 USB 接口接插件
- 13 后盖板
- 14 电源线接插件
- 15 电源开关

操作面板



- 1 就绪 指示灯
- 2 注意 指示灯
- 3 墨粉 指示灯
- 4 数据 指示灯
- 5 纸张 指示灯
- 6 卡纸 指示灯
- 7 [取消] 键
- 8 [开始] 键

指示灯

打印机的右上方有六个指示灯。这些指示灯用来指示打印机随时状态。要确定打印机状态，请检查打印机上的指示灯然后参阅下表。

指示灯	状态	含义
就绪 (绿色) 	亮起	指示联机状态 (可以打印)。
	快速闪烁	脱机状态不能打印，但打印机可以接收数据。
	慢速闪烁	打印机处于睡眠模式。
	熄灭	由于出错打印机停止。
数据 (绿色) 	亮起	打印机正在处理数据或访问内存。
	快速闪烁	打印机正在接收数据。
	熄灭	打印机没有在处理数据。
卡纸 (琥珀色) 	亮起	发生卡纸或纸盒没有正确插入。
	熄灭	打印机状态正常。
纸张 (琥珀色) 	亮起	打印时纸张耗尽。
	快速闪烁	指定的纸盒或供纸盒在就绪状态下没有纸张。纸盒没有正确插入。
	熄灭	打印机状态正常。
注意 (琥珀色) 	亮起	由于打印机上盖板打开，出现错误。 安装了选购件供纸盒 (PF-100) 并将其选为纸张来源时，主机 (CASS1) 的纸盒没有正确安装。
	快速闪烁	卡纸、墨粉、纸张以及注意以外的警告状态。
	熄灭	打印机状态正常。
墨粉 (琥珀色) 	亮起	由于墨粉耗尽打印机停止。
	快速闪烁	墨粉不足。
	熄灭	打印机状态正常。



注 若出现这六个指示灯的其他组合，请与维修人员联系。状态监视器 (随 KX 驱动程序附带的软件) 将提供关于打印机状态的详情。

按键

有关各个按键的名称和基本功能的说明，请参阅下表。

按键	状态	操作	功能
取消	-	按住 1 秒以上	取消来自 PC 的数据
开始	就绪	按下即可	切换联机 / 脱机
		按住 3 至 9 秒	打印状态页。
		按住 10 秒以上	打印维修状态页。
	出错	按下即可	清除错误。
无纸	按下即可	通过自动切换至可用的纸张来源恢复打印。	

2 装纸

本章介绍了本打印机的纸张规格，以及如何在纸盒或手送纸盘中装入纸张。

纸张规格	2-2
准备纸张	2-11
在纸盒中装入纸张	2-11
在手送纸盘中装纸	2-14

一般性指导

本机器的设计可在标准的复印纸上打印，但是也可以接受符合以下限制的各种其他纸张。



注 对于使用达不到规定要求纸张所引起的后果，我公司概不负责。

选择使用正确的纸张类型很重要。使用错误的纸张类型可能会造成卡纸、卷纸、打印质量不佳及纸张浪费，严重时还会损坏机器。以下指导可确保打印高效、无故障，降低机器磨损，从而提高您的办公效率。

纸张可用性

绝大多数纸张适用各种机器。静电复印机可用的纸张同样能在本机上使用。

纸张一般分为三个等级：即经济型、标准型、及高级型。各等级纸张之间最明显的差别在于它们通过机器的容易程度。它受到纸张光滑度、大小、含水量、以及裁切方式的影响。您使用的纸张等级越高，出现卡纸及其他故障的风险就越小，您打印的质量也越佳。

不同厂家所生产纸张之间的差别同样会影响机器的性能。打印机档次再高，若使用的纸张不当，依然无法完成高品质的打印。低价纸张若在使用时经常造成打印故障，从长远来看，它就变得不再经济。

每一等级的纸张中仅有定量范围内（下文介绍）的可使用。传统标准重量为 60 至 120 g/m²。

纸张规格

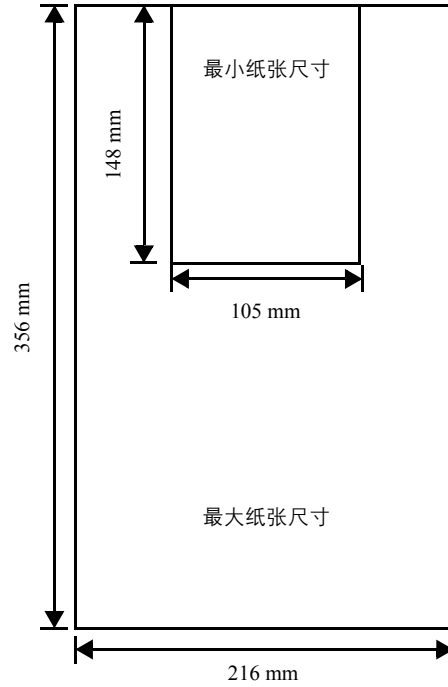
下表概括了纸张的基本规格。详情见下文介绍：

项目	规格
重量	纸盒：60 至 120 g/m ² 手送纸盘：60 至 220 g/m ²
厚度	0.086 至 0.110 mm
尺寸精度	±0.7 mm
边角垂直度	90±0.2°
含水量	4 至 6%
丝流方向	长丝流
纸浆含量	80% 以上

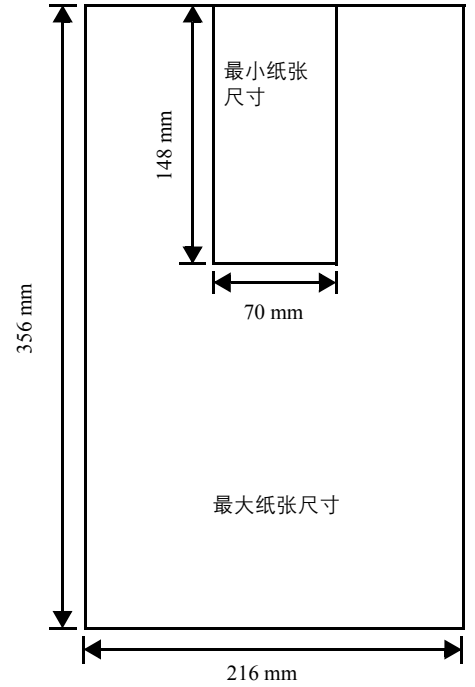
最小及最大纸张尺寸

最小及最大纸张尺寸如下。对于小于 JIS B6、明信片、信封的纸张，必须使用手送纸盘。

纸盒



手送纸盘



注 选购件供纸盒 (PF-100) 的最小纸张尺寸为 148 × 210 mm。

选择适合的纸张

本章节介绍选择纸张的指南。

纸张条件

应避免使用折边、卷曲、污损、轧花、或沾上棉绒、黏土或纸屑等的纸张。使用此类纸张可能会导致打印不清和卡纸，而且会缩短机器使用寿命。尤其应避免使用带表面涂层或经其他表面处理的纸张。纸张的表面应尽可能光滑、平整。

成分

请勿使用带有涂层或经过表面处理，及含有塑料或碳的纸张。否则定影加热会使此类纸张发出有害气体。

铜版纸应至少含 80% 纸浆。棉或其他纤维在纸张中的含量不应超过 20%。

纸张尺寸

纸盒和手送纸盘可用于以下尺寸的纸张。长度及宽度的尺寸公差为 ± 0.7 mm。边角的垂直度必须在 $90^\circ \pm 0.2^\circ$ 。

手送纸盘：

信封 Monarch、信封 #10、信封 #9、信封 #6、信封 C5、信封 DL、Legal、Letter、Statement、Oficio II、Executive、ISO A4、ISO A5、ISO A6、Folio、ISO B5、JIS B5、JIS B6、Hagaki、Ofuku-Hagaki、Youkei 2、Youkei 4、16 kai、自定义（70 × 148 至 216 × 356 mm）



注 如果自定义纸张的长度大于 297 mm，打印机可将 ISO A4、Oficio II、Folio 和 Legal 指定为标准纸张尺寸。

纸盒：

Legal、Letter、Statement、Oficio II、Executive、ISO A4、ISO A5、A6（仅限机器的纸盒）、Folio、ISO B5、JIS B5、信封 C5、16 kai、自定义（纸盒：105 × 148 至 216 × 356 mm，供纸盒：148 × 210 至 216 × 356 mm）



注 如果自定义纸张的长度大于 297 mm，打印机可将 ISO A4、Oficio II、Folio 和 Legal 指定为标准纸张尺寸。

光滑度

纸张表面应光滑、无涂层。表面粗糙或呈沙质的纸张会导致漏印。但是，纸张太光滑则会导致需多次供纸及打印雾化。（雾化是灰色背景所致）

基准重量

在公制中，基准重量用克/每平方米 (g/m^2) 表示。过重或者过轻的纸张可能会导致供纸错误或者卡纸，以及造成产品过早损耗。纸张重量不均衡，即纸张厚度不一致可能会导致一次供纸多张，或者因为墨粉定影不佳出现打印模糊不清等打印质量问题。

建议在纸盒中使用基准重量介于 60 至 120g/m^2 的纸张，在手送纸盘中使用基准重量介于 60 至 220g/m^2 的纸张。

纸张重量换算表

纸张重量的单位为磅 (lb) 和公克每平方米 (g/m^2)。阴影部分表示标准重量。

美制重量 (lb)	欧洲公制重量 (g/m^2)
16	60
17	64
20	75
21	80
22	81
24	90
27	100
28	105
32	120
34	128
36	135
39	148
42	157
43	163
47	176
53	199

厚度

本机所用的纸张应不要太厚或太薄。若发现卡纸、多次供纸、及打印字迹偏淡等问题，则使用的纸张可能太薄。若发现卡纸及打印模糊不清等问题，则纸张可能太厚。正确的厚度为 0.086 至 0.110 mm。

含水量

含水量定义为纸张的水分与干物质之间的百分比。水分会影响纸张的外观、供纸性能、卷曲、静电属性、及墨粉定影特性。

纸张的含水量随室内相对湿度而变化。当相对湿度升高，纸张吸收水分时，纸边膨胀，使纸张出现荷叶边。当相对湿度降低，纸张损失水分时，纸边会收缩变紧，从而影响打印对比度。

荷叶边或紧边会导致卡纸及基线偏差。纸张的含水量应为 4 – 6%。

为确保正确的含水量，将纸张存放在受控环境这很重要。控制含水量的一些方法提示如下：

- 将纸张放置在干爽处。
- 纸张尽可能放在包装纸内。不用的纸张重新包装起来。
- 将纸张存放在原包装箱内。包装箱下放置货盘，使其离地放置。
- 纸张从存放处取出后，可在放置机器的室内搁置 48 小时后再使用。
- 避免让纸张受热、日晒或受潮。

纸张丝流

纸张在生产时被切成丝流与长度方向（长丝流）或宽度方向（短丝流）平行的单页纸。短丝流纸张会导致机器出现供纸故障。本机所使用的所有纸张应为长丝流。

其他纸张属性

透气度：表示纸张纤维的密度。

挺度：柔软的纸张可能会在机器内卡住，导致卡纸。

卷曲：如果从左侧拆开纸张，绝大多数纸张自然朝一个方向卷曲。当纸张通过定影装置时，它会稍微向上卷曲。要获得平整的打印件，装纸时应让打印机的向上卷曲作用抚平卷曲部分。

静电放电：在打印过程中，纸张充上静电以吸取墨粉。纸张必须能释放此静电，这样打印后才不会在接纸盘中贴在一起。

白度：打印页的对比度取决于纸张的白度。纸张越白，打印的内容越清晰、鲜艳。

质量控制：纸张尺寸不一、边角不垂直、毛边、无缝（未裁切）纸、及弯折的纸边及纸角会导致机器出现各种故障。优秀的纸张供应商应采取充分的措施，以免发生这些故障。

包装：纸张应用结实的纸箱包装，以免在运输时损坏。知名供应商提供的优质纸张通常都包装良好。

特殊纸张

您可设定以下特殊纸张的类型：

- 薄纸 (60 至 64 g/m²)
- 厚纸 (90 至 220g/m²)
- 彩纸
- 再生纸
- 投影胶片
- 明信片
- 涂层纸
- 信封
- 标签纸

请使用专售复印机或打印机（热压式定影型）用纸张。使用投影胶片、标签纸、信封、明信片、涂层纸或厚纸时，请从手送纸盘供纸。

由于特殊纸张的构成及质量明显不同，因此，它们比铜版纸更易在打印时引起故障。对于特殊纸张在打印时蒸发的水分等对机器或操作人员所造成的危害，我公司概不负责。



注 在购买任何类型的特殊纸张之前，应先在机器上测试其样品，检查其打印质量是否合格。

投影胶片

本打印机可在投影胶片上进行单色打印。投影胶片必须供至手送纸盘。一次可装入一张投影胶片。

投影胶片必须能耐打印过程中定影时的高温。

投影胶片必须放置在手送纸盘上，长边朝向打印机。

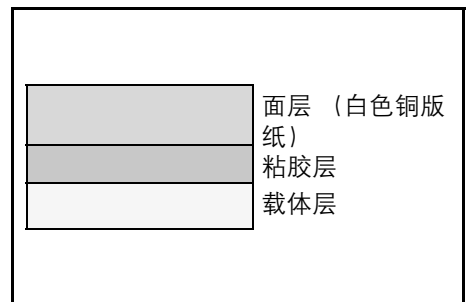
标签纸

标签纸必须供至手送纸盘。一次可装入一张标签纸。

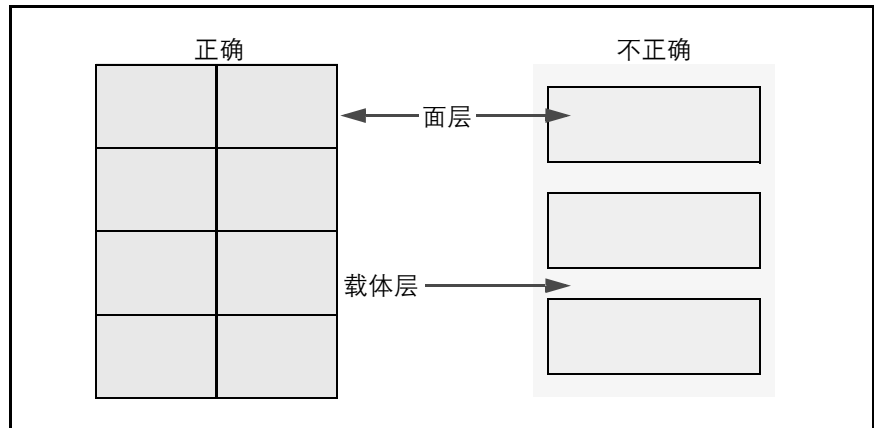
在不干胶标签上打印的基本规则是，其粘胶剂切勿与机器任何部件接触。粘胶纸若粘在感光鼓或辊上将损坏机器。

标签纸如下图所示分为三层。面层为打印用。粘胶层由压敏粘胶剂构成。载体层（也称线性层或垫层）在标签使用前将其贴住。不干胶标签由于其构成复杂，因此特别易于在打印时引起故障。

不干胶标签纸必须整个被其面层覆盖，各个标签之间没有空隙。标签之间若有空隙容易脱落，从而导致严重的卡纸故障。



有些标签纸在生产时面层留出了多余的包边长度。在打印之前请勿从载体层取下留下的多余面层。



下表列出了不干胶标签纸的规格。

项目	规格
面层重量	44 至 74g/m ²
复合重量	104 至 151g/m ²
面层厚度	0.086 至 0.107 mm
复合厚度	0.115 至 0.145 mm
含水量	4 至 6% (复合)

明信片

一次最多可装入 10 张明信片。明信片装入手送纸盘之前应翻动并使其各边对齐。要用的明信片切勿卷曲。送入的明信片若卷曲会被卡住。

有些明信片背面的边缘不平（这是裁切所致）。此时，可将明信片放在平面上，用直尺等将其边缘抚平。

信封

一次最多可装入 5 张信封。信封进纸时应正面朝上，而且右边先进。

由于信封的构造比一般纸张复杂，因此整个信封表面的打印质量并非总能保持一致。

通常情况下，信封的丝流呈斜向。请参阅第 2-6 页上的 *纸张丝流*。这样的方向容易使信封在通过打印机时产生皱折和折痕。购买信封之前，应进行试打印，以检查其是否适用本机。

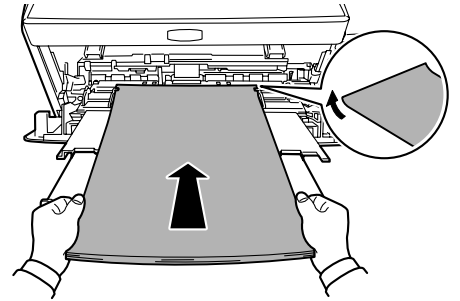
- 请勿使用上有封装不干胶的信封。
- 应避免长时间连续打印信封。长时间打印信封会导致打印机过早磨损。
- 如果出现卡纸，请尝试在手送纸盘中少放一些信封。
- 为防止卷曲的信封引起卡纸，打印完的信封在接纸盘上堆放的数量不能超过 10 个。

厚纸

厚纸装入手送纸盘之前应翻动并使其各边对齐。有些厚纸背面的边缘不平（这是裁切所致）。此时，可将纸张放在平面上，用直尺等将其边缘抚平一次或两次。送入边缘不平的纸张会导致卡纸。



注 若在按上述方法抚平后依然出现卡纸现象，则应按图示将纸放入手送纸盘，前端略抬起若干毫米。



彩纸

彩纸应满足与白色铜版纸相同的规格要求。请参阅第 2-2 页上的 *纸张规格*。另外，纸中使用的颜料必须能耐打印过程中定影时的高温（最高 200°C）。

预印纸

预印纸应满足与白色铜版纸相同的规格要求。请参阅第 2-2 页上的 *纸张规格*。预印墨水必须能耐打印过程中定影时的高温，而且不得受硅油影响。请勿使用经过任何表面处理过的纸张，例如常用于日历的纸张。

再生纸

选用的再生纸应满足与白色铜版纸相同的规格要求，但白度除外。请参阅第 2-2 页上的 *纸张规格*。



注 在购买任何类型的再生纸之前，应在机器上测试其样品，检查其打印质量是否合格。

纸张类型

本机可在所用纸张类型的最佳设定下进行打印。

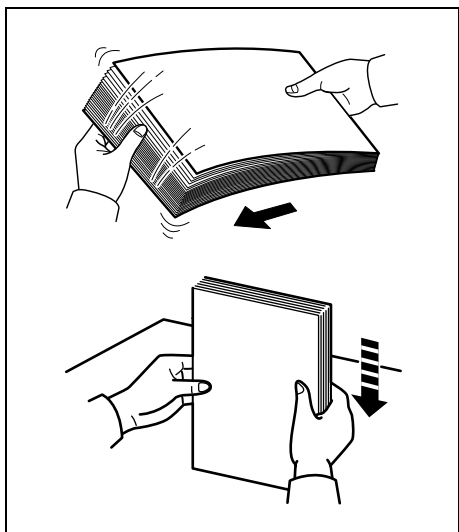
各供纸源（包括手送纸盘）可设置不同的纸张类型。您不仅可选择预置的纸张类型，而且还可定义并选择自定义的纸张类型。可使用打印驱动程序和配置工具改变纸张类型。您可使用以下纸张类型。

纸张类型	纸张来源				
	手送纸盘	纸盒	纸张重量		双面路径 (手送纸盘仅在纸盒 模式下使用)
			范围	状态监视器中的 显示	
普通纸	是	是	64 至 90g/m ²	正常 2	是
投影胶片	是	否	投影胶片	超重	否
预印纸	是	是	75 至 90g/m ²	正常 2	是
标签纸	是	否	105 至 135g/m ²	重 1	否
铜版纸	是	是	90 至 105g/m ²	正常 3	是
再生纸	是	是	75 至 90g/m ²	正常 2	是
薄纸	是	否	小于 64g/m ²	轻	否
粗糙纸	是	是	90 至 105g/m ²	正常 3	是
公函信笺	是	是	75 至 90g/m ²	正常 3	否
彩纸	是	是	75 至 90g/m ²	正常 3	是
打孔纸	是	是	75 至 90g/m ²	正常 2	是
信封	是	否	135 至 170g/m ²	重 3	否
明信片	是	否	135 至 170g/m ²	重 3	否
厚纸	是	否	135 至 170g/m ²	重 3	否
高级纸	是	是	75 至 90g/m ²	正常 2	是
自定义 1 (至 8)*	是	是	75 至 220g/m ²	正常 2	是

是：可放入 否：不能放入

*. 这是由用户定义和登录的纸张类型。用户设定最多可定义 8 种。使用自定义时，用户也可启用或禁用双面路径。有关详情，请参阅第 3-8 页上的状态监视器。

准备纸张



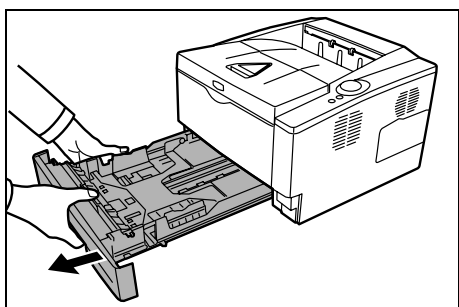
从包装中取出纸张后，在装入前翻动纸张，将它们分开。

如果要使用折叠或卷曲的纸张，在装入前请将其抚平。否则可能会导致卡纸。

重要 确保纸张没有被装订，回形针已被取下。

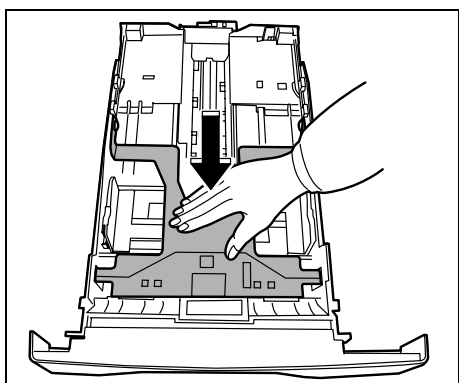
在纸盒中装入纸张

纸盒中可装入 250 张 11 × 8 1/2" 或 A4 纸张 (70 g/m²)。

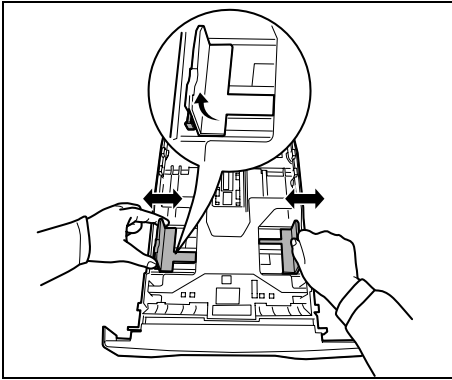


1 将纸盒从打印机中完全拉出。

重要 从打印机中拉出纸盒时，请确保纸盒会被支撑而不至于掉落。



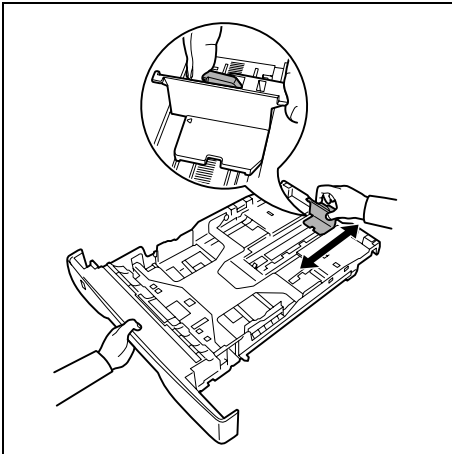
2 向下按底板直到其锁定。



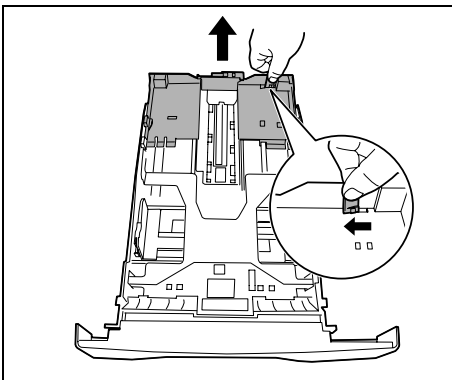
3 调节位于纸盒左右两侧的宽度导板的位置。按下左侧导板上的释放按钮并将该导板滑至所需的纸张尺寸。



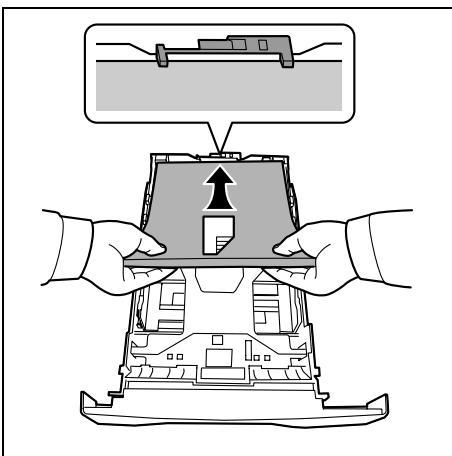
注 纸张尺寸被标在纸盒上。



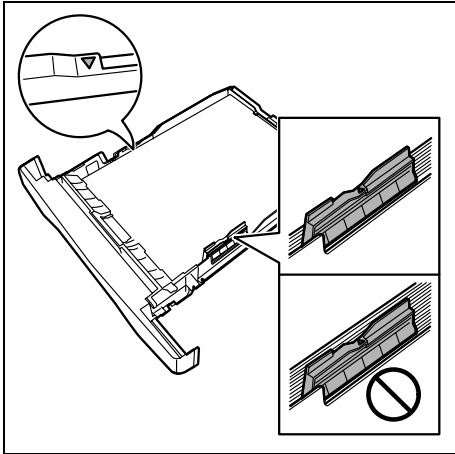
4 调节纸张长度导板，以使其符合所要求的纸张尺寸。



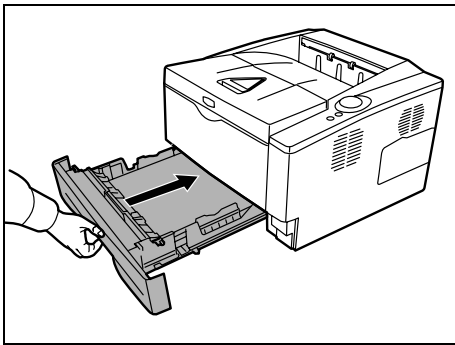
若要使用比 A4 尺寸更长的纸张，请通过逐个推动释放杆来拉出伸缩纸盒，然后将其调节至所需的纸张尺寸。



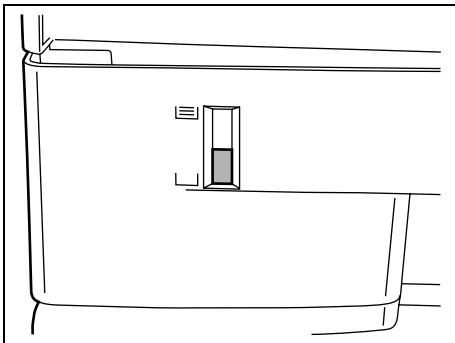
5 在纸盒中装入纸张。请确保打印面朝下，纸张没有折叠、卷曲或损坏。



注 请勿使装入纸张的高度超过宽度导板上的三角标记。



6 将纸盒插入打印机槽内。径直将其完全推入。



纸盒正面左侧设有纸张余量显示窗，它可指示剩余的纸量。当纸张用尽时，其刻度会下降到（空）位置。

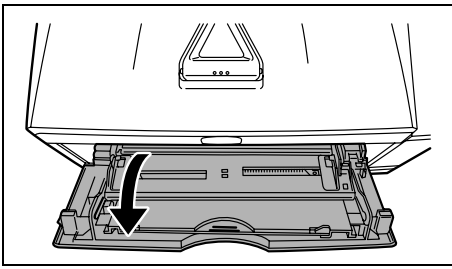
7 使用配置工具为纸盒指定纸张尺寸和类型。有关详情，请参阅第 3-12 页上的配置工具。

在手送纸盘中装纸

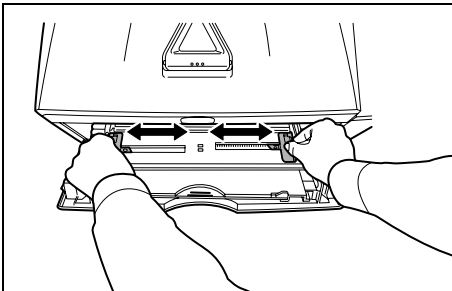
可在手送纸盘中装入最多 50 张 11 × 8 1/2" 或 A4 纸张 (70 g/m²)。

- 1 向外拉手送纸盘，直至其停止不动。

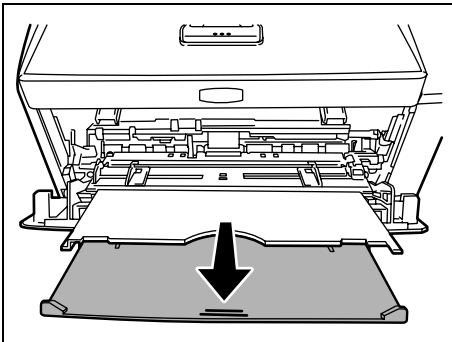
重要 从打印机中拉出纸盒时，请确保纸盒会被支撑而不至于掉落。

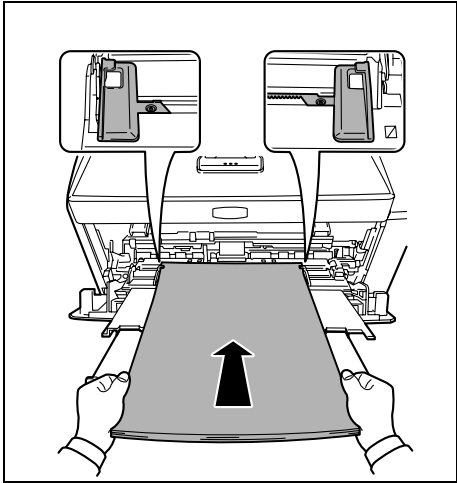


- 2 调节手送纸盘中纸张导板的位置。手送纸盘上标有标准纸张尺寸。选择标准纸张尺寸时，将纸张导板滑到相应的标记。



- 3 拉出子托盘。





4 将纸张与纸张导板对齐，然后完全插入。

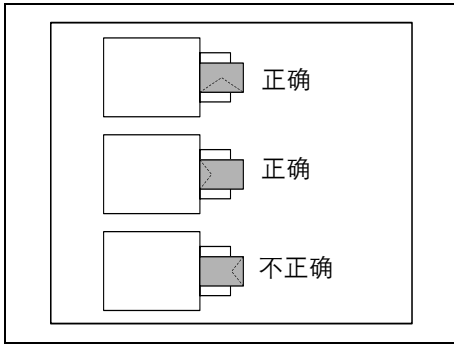


注 请勿使装入纸张的高度超过手送纸盘的标签。



注 如果纸张在一个方向卷曲较为明显，如纸张的一面已经打印，则应将其朝相反的方向卷动，以抚平卷曲部分。这样打印后的纸张才会平整。

正确		
不正确		



装入信封时，请将封口合上，并且将信封打印面朝上放置。插入信封使其与导板抵齐，并且封口位于前侧或左侧。

- 5** 使用配置工具为手送纸盘指定纸张尺寸和类型。有关详情，请参阅第 3-12 页上的 *配置工具*。

3 连接和打印

本章介绍了如何设置打印机，如何从您的 PC 中进行打印，以及如何使用 CD-ROM 中包含的应用程序软件。

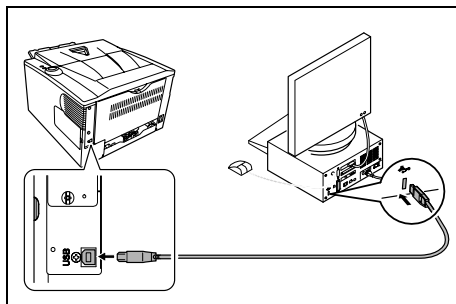
连接	3-2
安装打印驱动程序	3-3
打印	3-7
状态监视器	3-8
配置工具	3-12
卸载软件	3-16

连接

本节介绍了如何启动打印机。

连接 USB 电缆

请按照以下步骤连接 USB 电缆。



- 1 将 USB 电缆（不附带）连接至 USB 接口接插件。



注 请使用带有长方形 A 头和正方形 B 头的 USB 电缆。USB 电缆应是屏蔽式，而且长度不能超过 5 米。

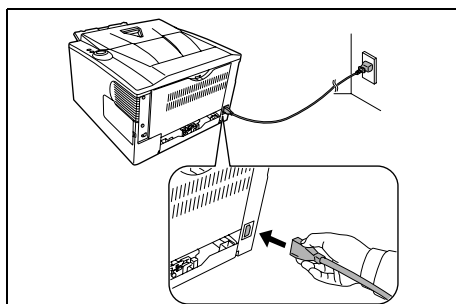
- 2 将 USB 电缆的另一端连接至计算机的 USB 接口接插件。

连接电源线

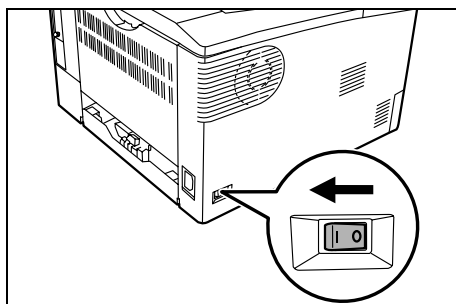
将打印机安装在交流墙上插座附近。若使用加长线，则其长度和电源线长度之和不应超过 5 米。



注 请确保打印机的电源开关已关闭。仅可使用打印机附带的电源线。



- 1 将电源线连接至打印机背面的电源线接插件。



- 2 将电源线的另一端接入电源插座。
- 3 将电源开关按至打开（|）位置。打印机开始预热。


重要 如果您安装墨粉盒后开启电源，指示灯稍后会在逆时针方向亮起。安装墨粉后首次开启打印机时，在打印机准备好打印之前会有 15 分钟左右的延时。一旦 [就绪] 指示灯亮起，打印机安装即完成。

安装打印驱动程序


按照安装手册的说明，将 PC 连接至打印机并开启它们，安装打印驱动程序。有关打印驱动程序的更多详情，请参阅 CD-ROM 中的 *KX 驱动程序用户指南*。

在 Windows PC 中安装打印驱动程序


本节说明了如何在 Windows Vista 中安装打印驱动程序。

 **注** 要安装打印驱动程序时，您必须以管理员权限登录。

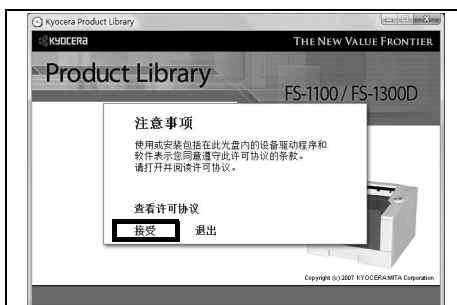
- 1 确保安装 CD-ROM 上的软件前，插入打印机电源插头并且将打印机连接至计算机的 USB 或网络端口。

 **注** 如果出现发现新硬件窗口，则请单击 **取消**。


- 2 请将 CD-ROM（产品库）插入 CD-ROM 光驱。如果出现自动播放画面，则请单击 **Run Setup.exe**。会出现通知画面。

 **注** 如果安装程序无法启动，请使用资源管理器访问 CD-ROM，然后选择 **Setup.exe**。

- 3 选择查看许可协议以读取信息，然后选择接受以继续。



- 4 单击 **安装软件**。会出现安装方法画面。

 **注** 在 Windows XP 下，请单击 **安装软件** 启动安装向导。单击下一步显示安装方法画面。



- 5 选择快速模式或自定义模式作为安装方法。

- 快速模式：如果通过 USB 或网络连接到打印机并且开启打印机，则安装程序会检测到打印机。选择快速模式执行标准安装。
- 自定义模式：此选项允许您根据要求选择要安装的项目并指定端口。

根据安装方式进入以下章节。

快速模式

选择**快速模式**时，会安装打印驱动程序和字体。用这种方法安装后，可使用**自定义模式**添加其他的应用程序。



- 1 在安装方法画面上单击**快速模式**。安装程序会在查找打印系统画面上搜索连接的打印机。如果没有发现打印机，请确保插入打印机电源插头并且将打印机连接至计算机的 USB 或网络端口，然后勾选**刷新**重新搜索打印机。



注 如果出现发现新硬件窗口，则请单击**取消**。



- 2 选择希望安装的打印机，然后单击**下一步**。

- 3 确认各设定并单击**安装**。将开始安装打印驱动程序。



注 如果出现 Windows 安全画面，请单击**始终安装此驱动程序软件**继续安装。如果在 Windows XP 中出现硬件安装画面，则请单击**仍然继续**。

- 4 会出现安装完成画面。单击**完成**返回至主菜单。

自定义模式

选择自定义模式时，可根据需要改变打印机端口和应用程序。



- 1 在安装方法画面上单击自定义模式。



- 2 在自定义安装画面的驱动程序标签和应用程序标签上选择希望安装的打印驱动程序和应用程序，然后单击下一步。



- 3 在打印机端口画面上选择连接至打印机的打印机端口，然后单击下一步。



注 单击添加端口以添加所需的新端口。

- 4 确认各设定并单击安装。将开始安装打印驱动程序。



注 如果出现 Windows 安全画面，请单击始终安装此驱动程序软件继续安装。如果在 Windows XP 中出现硬件安装画面，则请单击仍然继续。

- 5 会出现安装完成画面。单击完成返回至主菜单。

在 Mac 操作系统中安装打印驱动程序

本节说明了如何在 Mac 操作系统中安装打印驱动程序。

- 1** 确保安装 CD-ROM 上的软件前，将打印机连接至计算机的 USB 或网络端口。
- 2** 请将 CD-ROM（产品库）插入 CD-ROM 光驱。
- 3** 双击 CD-ROM 图标。
- 4** 根据您使用的操作系统版本双击 **OS X 10.2 and 10.3 Only** 或 **OS X 10.4**。
- 5** 双击 **Kyocera OS X x.x** 或 **Kyocera OS X 10.4 x.x**。将开始安装打印驱动程序。
- 6** 将根据安装程序的指示安装打印驱动程序。

打印

本节介绍了从应用程序软件打印的步骤。您可以在 KX 驱动程序上的各个标签中指定打印设定。KX 驱动程序存储在 CD-ROM（产品库）中。有关详情，请参阅 CD-ROM 中的 *KX 驱动程序用户指南*。

关于 KX 驱动程序

KX 驱动程序包括以下标签。

基本

使用此标签选择页面尺寸和方向。也可选择纸张来源和双面打印。

布局

用来在一张纸上创建多个页面。也包括缩放选项。

图像

选择此标签可更改打印质量、字体或图形设定。

出版

用来为您的输出页添加封面或插入页面。您还可以使用透明胶片插衬纸生成一组插入空白或打印页的投影胶片。

高级

用来设置和添加输出页上的水印。此标签可将 PRESCRIBE 命令加入到文档中。

从应用程序软件进行打印

打印通过应用程序生成的文件所需操作步骤介绍如下。您可以选择打印的纸张尺寸。



注 您也可以通过单击**属性**打开属性对话框来选择各种设定。

- 1 在纸盒中装入所需的纸张。
- 2 从应用程序的 **文件** 菜单选择 **打印**。出现打印对话框。
- 3 单击打印机名称的下拉列表。此时会列出安装的打印机。单击打印机的名称。
- 4 使用复印数量输入所需的复印份数。最多可打印 999 份。在 Microsoft Word 中，建议您单击**选项**，然后指定默认纸盒的**使用打印机设置**。
- 5 要开始打印时，单击**确定**。



状态监视器

状态监视器会监视打印机状态并提供实时报告功能。还可以让您指定和修改 KX 驱动程序中没有包括的打印机的设定。

安装 KX 驱动程序时会自动安装状态监视器。

访问状态监视器

使用以下任何一种方法启动状态监视器。

- 打印开始时启动：
当您指定打印机并开始打印作业时，每个打印机名称下都会启动一个状态监视器。如果多台打印机请求启动状态监视器，则各个发出该请求的打印机下都会启动状态监视器。
- 从 KX 驱动程序属性启动：
右击 KX 驱动程序属性对话框中的版本信息按钮。然后单击版本信息对话框中的**状态监视器**启动状态监视器。

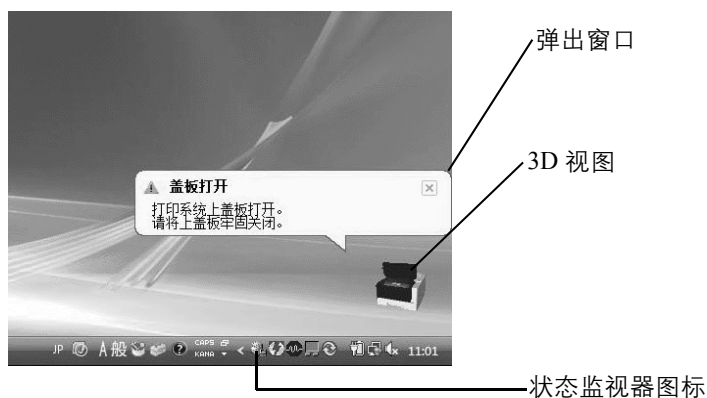
退出状态监视器

使用以下任何一种方法退出状态监视器。

- 手动退出：
右击任务栏上的状态监视器图标，然后选择菜单中的**退出**，以退出状态监视器。
- 自动退出：
如果状态监视器超过 5 分钟没有被使用，就会自动关闭。

画面概述

状态监视器的画面概述如下所示。



弹出窗口

如果发生信息通知情况，则会出现弹出窗口。仅当桌面上的 3D 视图打开时窗口才会出现。

3D 视图

它会以 3D 图像显示被监视打印机的状态。右击状态监视器图标后会显示一个菜单，您可以在该菜单上选择是显示还是隐藏 3D 视图。

如果发生信息通知情况，会使用 3D 视图和警告音来通知您。有关声音通知设定的信息，请参阅第 3-10 页上的 *状态监视器设定*。

状态监视器图标

状态监视器运行时，任务栏通知区域会显示状态监视器图标。将光标放在图标上时，会出现打印机名称。

状态监视器设定

状态监视器具有两个用来配置其设定的标签。使用 **首选项** 选项设置状态监视器。

声音通知标签

事件通知标签包括以下项目。

重要 要确认声音通知标签上的设定，电脑需要声卡和扬声器等声音设备。



启用事件通知

选择启用或者禁用对可用事件中事件的监视。

声音文件


如果需要发出声音进行通知，您可以选择声音文件。单击 **浏览** 搜索声音文件。

使用发声文字

选中此复选框为事件输入希望播放的文字。虽然无需使用声音文件，但是此功能适用于 Windows XP。

要使用该功能时，请遵循以下步骤。

- 1 选择启用事件通知。
- 2 单击浏览，用声音文件通知事件。

 **注** 可用的文件格式为 WAV。

选择使用发声文字，发生事件时用发声文字对话框中输入的文字发声。

- 3 在可用事件中选择要使用发声文字功能的事件。
- 4 单击播放确认声音或文字播放正确。



外观标签

外观标签包括以下项目。

放大窗口

将状态监视器的窗口放大一倍。

总在最前

将状态监视器置于其它活动窗口的前端。

透明

将状态监视器作为一个透明窗口显示。

配置工具

配置工具 可让您检查和 / 或更改 KX 驱动程序中没有包括的打印机的设定。

配置工具可以用于通过 USB 电缆连接至 PC 的打印机。



注 属性对话框的内容会因安装的选购设备以及设备是通过网络接口还是本地接口连接的不同而异。

访问配置工具

按照以下步骤在桌面上显示配置工具。



注 要对配置工具进行设定时，请先在您的电脑上运行状态监视器。


- 1 右击 Windows 任务栏上的状态监视器图标。
- 2 从菜单中选择**配置打印系统**。会出现配置工具窗口。



注 当打印机通过网络电缆连接时，COMMAND CENTER（命令中心）将启动，而不是配置工具。

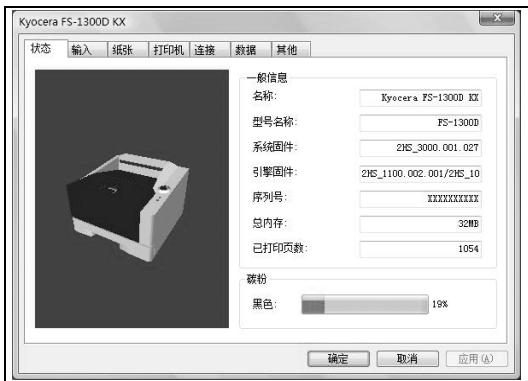
退出配置工具

使用以下任何一种方法退出配置工具。

- 使用关闭按钮退出：
单击配置工具窗口右上角的 。
- 使用确定或取消按钮退出：应用修改过的打印机设定后，单击**确定**退出配置工具。不应用修改过的打印机设定时，单击**取消**退出配置工具。

状态标签

状态标签会显示有关设备的当前信息，如型号、系统固件、驱动固件、序列号、总内存以及打印页数。



输入标签

输入标签会显示有关安装至本机的供纸盒的信息，如当前的纸张余量以及最大纸张容量。

此标签还可让您自定义纸盒或选购件供纸盒的纸张尺寸和类型。如果您选择了自定义作为纸盒 1 至纸盒 3 的纸张尺寸，您可以使用此标签设定自定义纸张的宽度 (X) 和高度 (Y)。



纸张标签

纸张标签会显示并让您选择各个纸张类型的重量和浓度。它还可启用或禁用各个纸张类型的双面打印。双面打印仅可用于 FS-1300D。



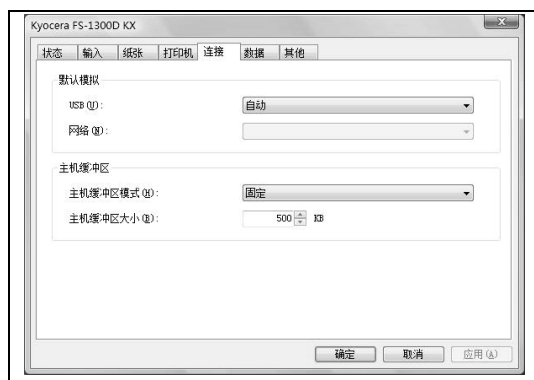
打印机标签

打印机标签可以让您设定 KX 驱动程序中不可进行的打印处理参数。除换页超时以外，您还可以更改用来处理位图和 JPEG 文件等光栅数据的内存大小。



连接标签

您可以使用连接标签设定仿真。您也可以使用此标签更改在和主机进行通信时的打印机的缓冲内存大小和缓冲模式。



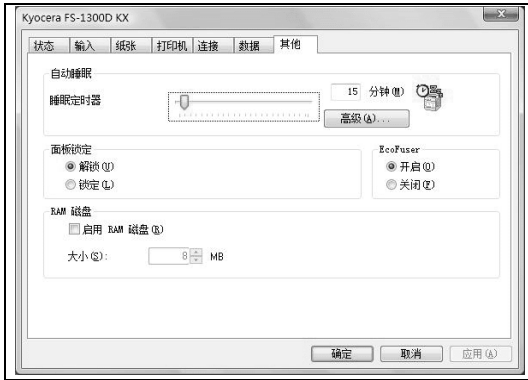
数据标签

数据标签可获取并列出存储在 CF 卡或 RAM 盘中的数据。选择一个数据类型，然后单击查看获取并显示打印机目标数据的列表。显示的信息包括名称、类型和存储位置。



其他标签

可让您配置打印机设置的其他标签显示如下。



项目	说明
自动睡眠	配置打印机自动进入睡眠模式时的时间量。单击 高级开启 或 关闭 自动睡眠。
EcoFuser	启用或禁用 EcoFuser。选择 开启 ，通过在睡眠模式下关闭定影单元的加热器来将功耗降至最低。初始设定为 开启 。
面板锁定	对操作面板进行锁定或解锁。锁定操作面板将禁用面板上的按键操作。
RAM 盘	启用或禁用 RAM 盘模式。启用 RAM 盘可让您将其用作字体文件或接收缓冲内容等数据的临时存储区域。您可以通过单击 启用 来指定 RAM 盘大小。

卸载软件

CD-ROM 可让您卸载打印机软件。

- 1 单击**卸载软件**。会出现京瓷卸载程序。
- 2 选择要删除的软件包。
- 3 单击 **卸载**。



注 在 Windows Vista 下，会出现删除驱动程序和驱动程序包画面。选择**删除驱动程序和驱动程序包**并单击**确定**。

卸载程序会启动。

- 4 出现卸载完成画面时，请单击**完成**。
- 5 选择是否重新启动电脑，单击**完成**。

4 保养

本章介绍了如何更换墨粉盒以及清洁打印机。

一般信息	4-2
墨粉盒更换	4-2
清洁打印机	4-6
长期不使用和打印机的搬动	4-9

一般信息

本章介绍了您可以执行的打印机基本保养。您可以根据打印机的状态更换墨粉盒：

另外，内部部件需要定期清洁。



注 存储器芯片上收集的信息 - 墨粉盒上附带的存储器芯片设计用来为终端用户提供更多便利，支持空墨粉盒的回收操作；并能收集信息以支持新产品的规划和开发。收集的信息是匿名的 - 信息不会和任何个人相关联，而且该数据会被匿名使用。

墨粉盒更换

墨粉指示灯会指示墨粉在两个使用阶段的状态。

- 打印机墨粉快要耗尽时，**墨粉**指示灯会闪烁。请注意在该阶段并不一定要更换墨粉盒。
- 如果您忽略上述状态并继续打印，**墨粉**指示灯会在墨粉用完之前亮起。此时必须立即更换墨粉盒。

在任一个情况下，请更换墨粉盒。

墨粉盒更换频率

假设墨粉的平均覆盖率为 5% 且关闭了省粉打印模式，则每打印约 7,200 页就需更换墨粉盒。

初始墨粉盒

新打印机附带的墨粉盒为初始墨粉盒。初始墨粉盒平均可打印 3,600 页。

墨粉组件

为获得最佳打印效果，我们建议您仅使用正品京瓷部件和耗材。

新的墨粉组件包括以下项目：

- 墨粉盒
- 用于旧墨粉盒的塑料废物袋
- 安装手册



注 仅当准备好在打印机中安装墨粉盒时方可将其从纸盒中取出。

更换墨粉盒

本节介绍了如何更换墨粉盒。



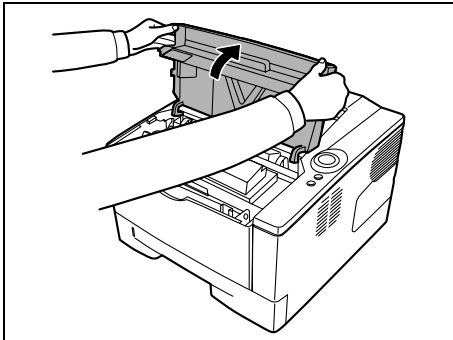
小心 切勿试图焚烧墨粉盒。否则会有火星灼伤的危险。

重要 更换墨粉盒时，请使存储介质和计算机附件（例如软盘）暂时远离墨粉盒。这是为了避免墨粉的磁性损坏介质。

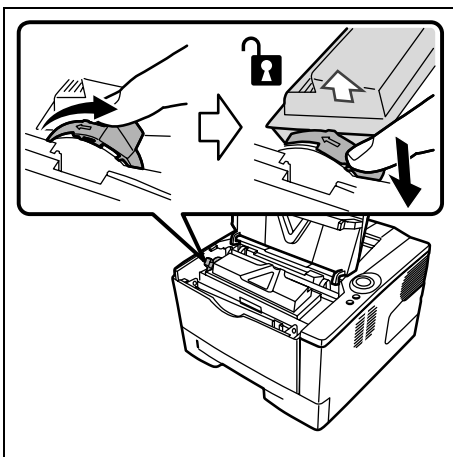
重要 对于因使用指定为原厂京瓷墨粉盒以外的墨粉盒而引起的任何损害或问题，京瓷美达株式会社不承担任何责任。为获得最佳性能，还建议您仅使用专用于您所在国家或地区的京瓷墨粉盒。如果安装了用于其他目的的墨粉盒，打印机将停止打印。



注 开始更换前不必关闭打印机电源。如果关闭打印机电源，打印机中所有处于进程中的数据都将被删除。



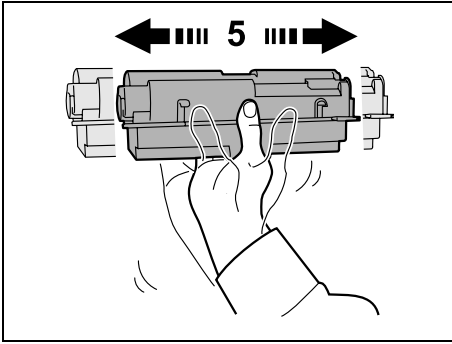
1 打开上盖板。



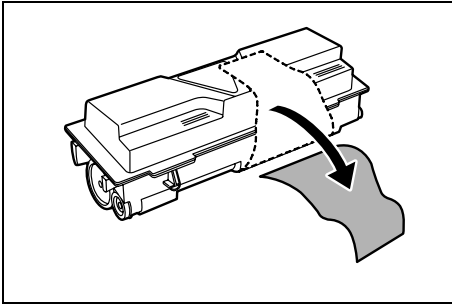
2 将锁定杆转至解锁位置。将锁定杆推至箭头标记的位置，然后拉出墨粉盒。



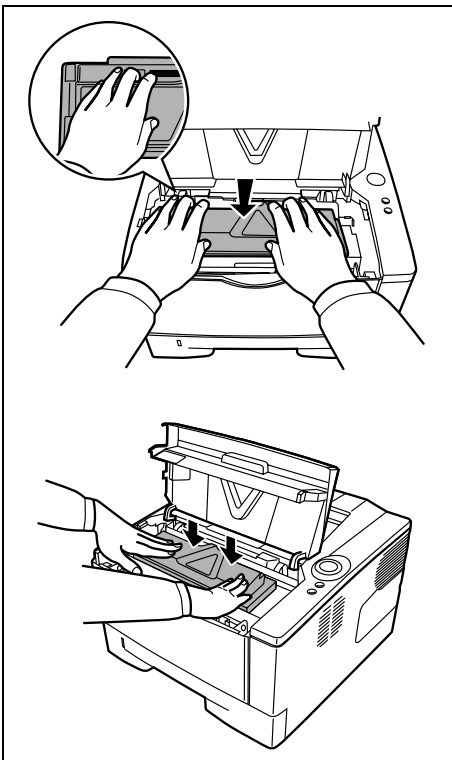
注 将旧的墨粉盒放入塑料袋（在新墨粉组件中附带）并遵照当地废物处理法规及法令进行处理。



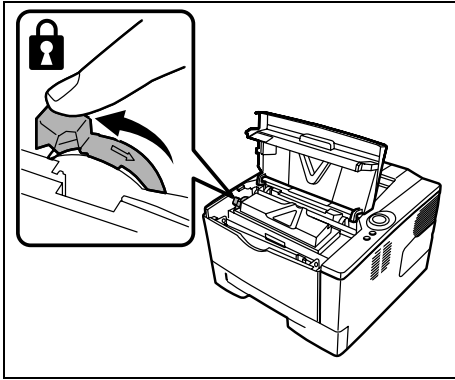
3 从墨粉组件中取出新的墨粉盒。如图所示，至少摇晃新墨粉盒 5 次，以使墨粉在墨粉盒内均匀分布。



4 取下墨粉盒上的标签。



5 将新墨粉盒装入打印机。用力按墨粉盒顶部标明 PUSH（按此处）的位置，以听到喀嗒声为准。

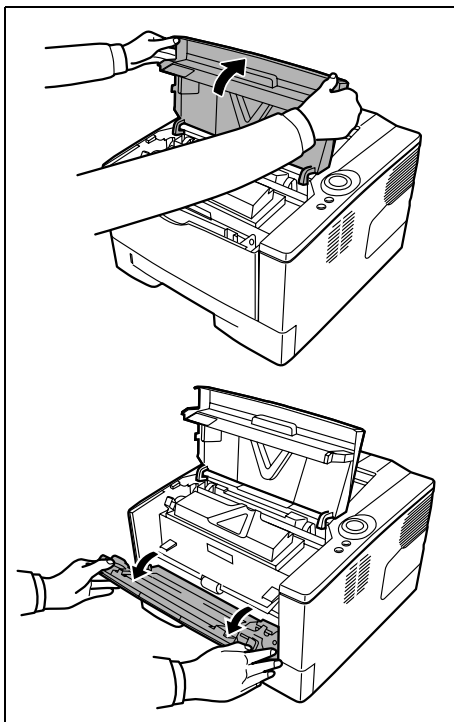


- 6 将锁定杆转至锁定位置。
- 7 关闭上盖板。

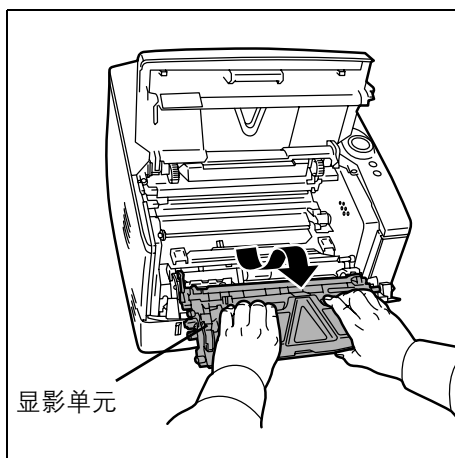
清洁打印机

为防止出现打印质量问题，每次更换墨粉盒时必须清洁打印机内部。

1 打开上盖板和前盖板。



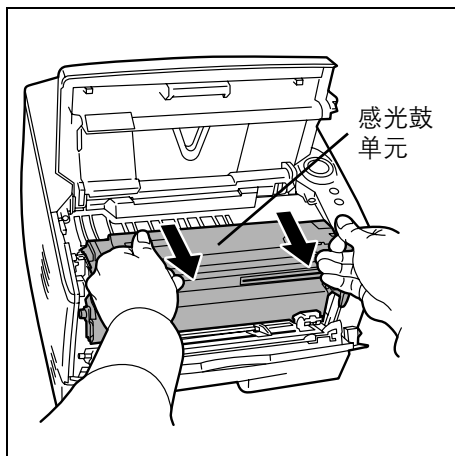
2 将显影单元与墨粉盒一起从打印机中提出。

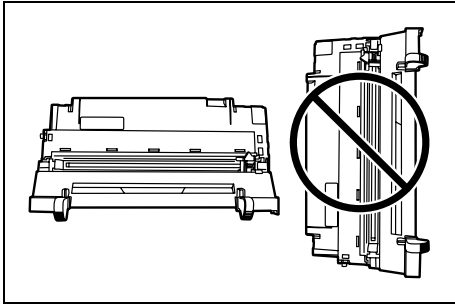


3 用双手握住绿色杆，将感光鼓单元从打印机中取出。

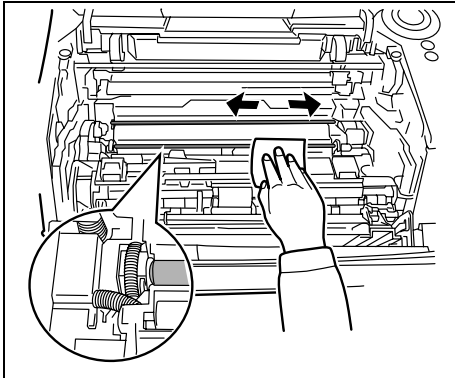


注 感光鼓单元易感光。切勿将感光鼓单元暴露在光线中超过 5 分钟。

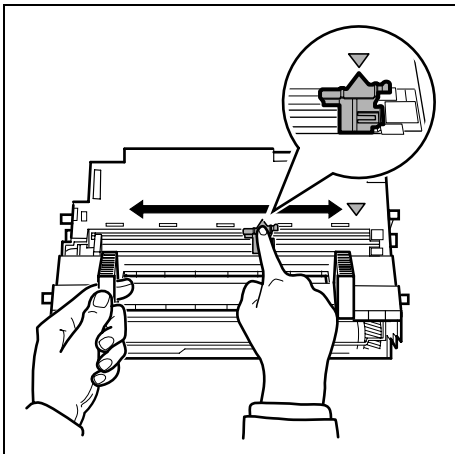




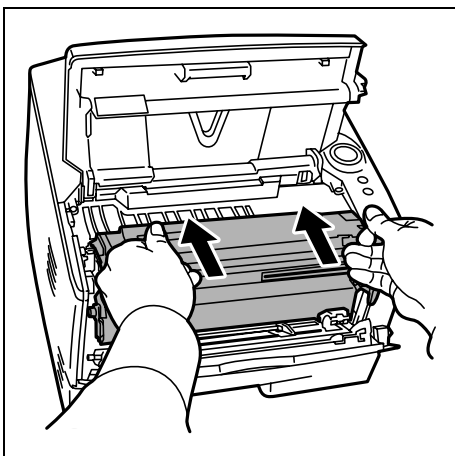
- 4 将感光鼓单元平放在清洁、平整的表面上。
重要 请勿将感光鼓单元竖立放置。



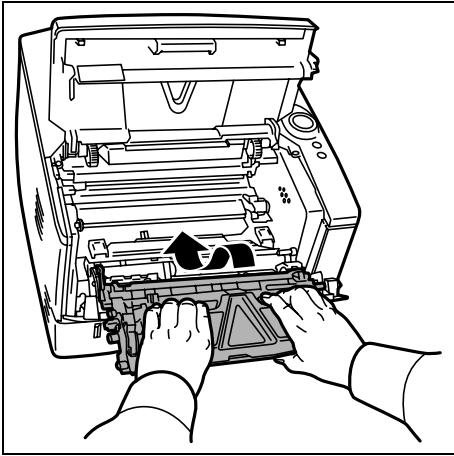
- 5 使用干净的无尘布清洁金属对位辊上的灰尘与污垢。
重要 清洁期间，请注意不要触摸转印辊（黑色）。



- 6 在感光鼓单元上，来回滑动充电器清洁器（绿色）2 或 3 次，清洁充电器电极丝，然后将其放回至原来的位置（CLEANER HOME POSITION）。
重要 首次清洁前，取下充电器清洁器上的固定胶带。
清洁之后，请务必将充电器清洁器恢复到其原位。



- 7 清洁完成后，将感光鼓单元放回至原来的位置。



8 将显影单元归位，使得两端的导板和打印机的插槽对齐。然后，关闭前盖板和上盖板。

长期不使用和打印机的搬动

长期不使用

若要长时间不使用打印机，应将其电源线从电源插座拔下。

有关避免下次使用时可能造成的损坏应采取的其他措施，最好向经销商垂询。

搬动打印机

搬动打印机时：

- 缓慢搬动。
- 尽量保持其水平状态，以免打印机内的墨粉倒出。
- 长距离运输打印机之前，请务必向维修服务人员垂询。



警告 如果您要装运该打印机，请从打印机上取下显影单元和感光鼓单元，并用塑料袋包装，和打印机分开装运。

5 故障排除

本章介绍了如何处理打印机故障、了解指示灯组合以及清除卡纸。

一般性指导	5-2
打印质量问题	5-3
了解指示灯	5-5
清除卡纸	5-9

一般性指导

下表介绍可能遇到的打印机故障的基本解决方法。建议您在与维修人员联系之前先查询本表排除故障。

症状	检查项目	纠正措施
打印机不打印来自计算机的数据。	检查就绪指示灯。	使用第 1-5 页上的信息检查是否出现错误并清除错误。
	检查是否可以打印状态页。	如果可以成功打印状态页，则可能是计算机连接的问题。请参阅 <i>安装手册</i> 并检查连接。
	检查指示灯是否显示为可以识别的组合。有关详细信息，请参阅第 1-5 页上的 <i>指示灯</i> 。	关闭电源开关 (O)，然后再打开 ()。再次打印作业。
打印质量差。	—	请参阅第 5-3 页上的 <i>打印质量问题</i> 。
Windows 测试页上文字丢失。	—	这是 Windows 操作系统特有的故障。不是打印机故障。不会影响打印质量。
卡纸。	—	请参阅第 5-9 页上的 <i>清除卡纸</i> 。
指示灯熄灭，风扇不工作。	检查电源线。	将电源线的两端连接牢固。尝试更换电源线。有关信息，请参阅 <i>安装手册</i> 。
	检查电源开关是否处于开启 () 位置。	有关更多信息，请参阅 <i>安装手册</i> 。
打印机打印状态页，但是来自计算机的数据并没有被打印。	检查程序文件和应用程序软件。	尝试打印其他的文件或使用另外的打印命令。若故障只在特定文件或应用程序时才会出现，则检查该应用程序的打印机设定。
	检查接口电缆。	将接口电缆的两端连接牢固。尝试更换打印机电缆。有关更多信息，请参阅 <i>安装手册</i> 。
上接纸盘附近发出蒸汽。	检查打印机位置附近的温度是否较低，或者使用的纸张是否暴露在潮湿环境下。	视打印机的操作环境和纸张的条件而定，打印期间产生的热量可能会蒸发打印纸张中的水分，打印机中因此会发出蒸汽。这种情况下，可继续打印，不会出现故障。 要避免这种情况，可提高室温，使用存储在干燥地点的纸张。

提示

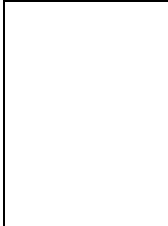

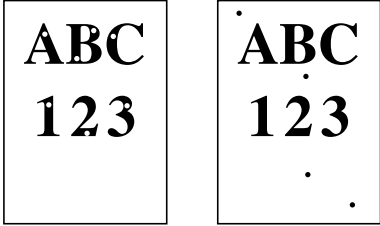
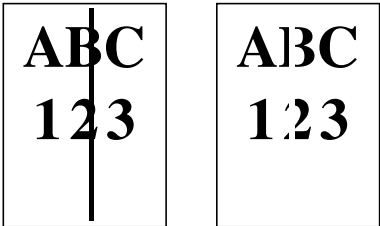
打印机故障可按以下提示轻松排除。如果您遇到的故障无法用以上方法排除，请按下文所述尝试：

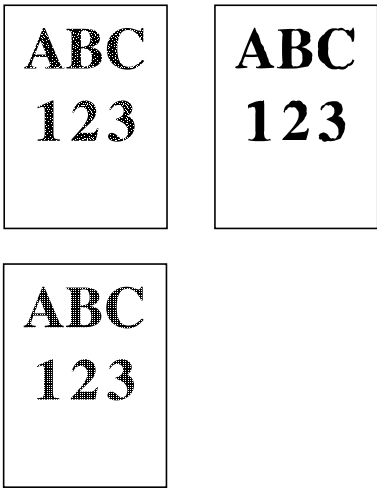
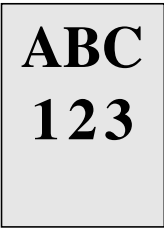
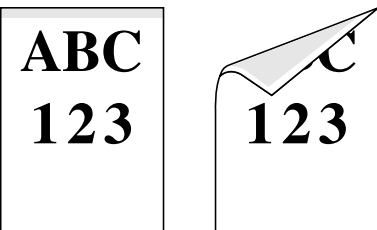
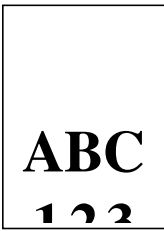
- 重新启动正在使用的计算机，将打印作业发送至打印机。
- 使用最新版本的打印驱动程序。最新版本的打印驱动程序及工具可在以下网址得到：
<http://www.kyoceramita.com/download/>。
- 确保正确执行应用程序软件中的打印步骤。请查询应用程序软件附带的文件。

打印质量问题

下文中的图表介绍了打印质量问题以及应采取的纠正措施。某些解决方法要求清洁或更换打印机部件。


若建议的纠正措施无法排除故障，请与维修人员联系。

打印结果	纠正措施
<p>全白打印输出</p> 	<p>检查墨粉盒。 打开 <i>前盖板</i> 并检查打印机内的墨粉盒是否被正确安装。请参阅第 4-2 页上的 <i>墨粉盒更换</i>。</p>
<p>全单色打印输出</p> 	<p>请与维修服务人员联系。</p>
<p>墨粉脱落、分散的黑点</p> 	<p>感光鼓或显影单元可能损坏。如果在打印了数页后故障仍未解决，请与维修人员联系。</p>
<p>垂直线条</p> 	<p>检查墨粉盒，必要时进行更换。请参阅第 4-2 页上的 <i>墨粉盒更换</i>。</p> <p>清洁充电器电极丝。请参阅第 4-6 页上的 <i>清洁打印机</i>。</p> <p>检查感光鼓单元的充电器清洁器是否处于原位。请参阅第 4-6 页上的 <i>清洁打印机</i>。</p>

打印结果	纠正措施
<p>打印不清或模糊</p> 	<p>检查墨粉盒，必要时进行更换。请参阅第 4-2 页上的墨粉盒更换。</p> <p>清洁充电器电极丝。请参阅第 4-6 页上的清洁打印机。</p>
<p>灰色背景</p> 	<p>检查墨粉盒，必要时进行更换。请参阅第 4-2 页上的墨粉盒更换。</p> <p>检查显影单元和感光鼓单元是否正确安装。请参阅第 4-6 页上的清洁打印机。</p>
<p>纸张的顶边或背面有脏污</p> 	<p>如果在打印了数页后故障仍未解决，请清洁对位辊。请参阅第 4-6 页上的清洁打印机。</p> <p>如果清洁后故障仍未解决，请与维修人员联系。</p>
<p>打印不完整或错位</p> 	<p>检查应用程序软件和打印驱动程序的打印设定是否正确。</p> <p>检查该故障是否因 PRESCRIBE 命令错误所致。若该故障仅在特定文件或程序时出现，最有可能的原因是命令中的参数错误或语法错误。</p>

了解指示灯

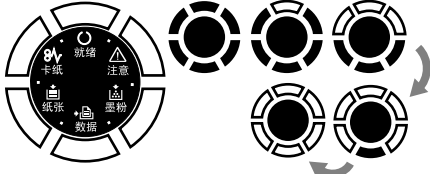
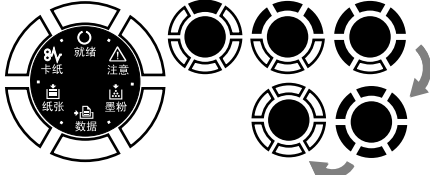
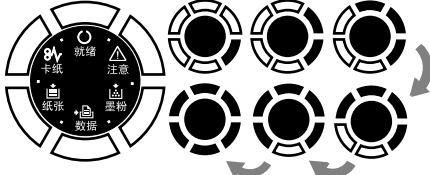
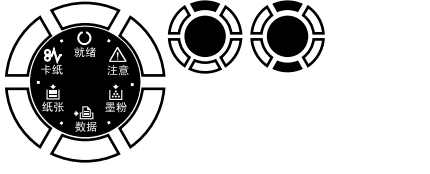
指示灯显示一般有三种类型：正常操作、保养和错误（维修）。



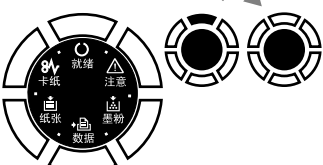
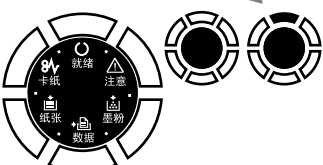
单击图标  播放指示灯组合的动画。右击一个指示灯，然后选择**重放**和**播放**来重复播放动画。

重要 要播放动画，您必须在 PC 上安装 Adobe Flash Player 和 Adobe Reader（版本 6.01 或更高版本）。如果没有显示动画，您应该从 Adobe 网站 (<http://www.adobe.com/downloads/>) 获取最新版本。

正常指示

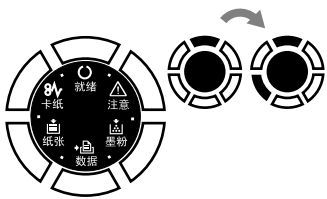

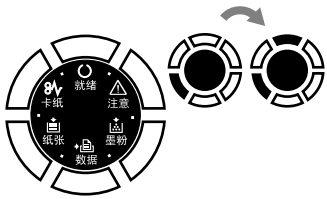

下表会显示打印机状态正常时的指示灯组合。

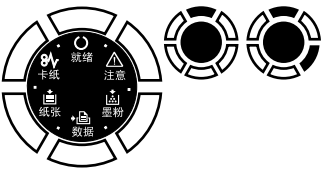

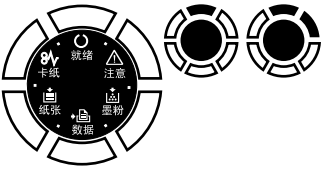
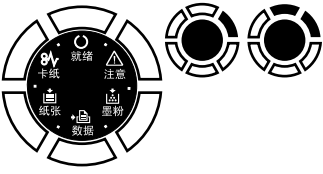
指示灯（插图的黑色表示 LED 指示灯点亮）	含义
	打印机在取消数据。
	打印机在预热。 打印机在调整颜色。
	打印机在安装墨粉。
	打印机在接收数据。

指示灯 (插图的黑色表示 LED 指示灯点亮)	含义
	<p>打印机在接收数据。 按下 [开始] 时, 打印将恢复。 在等待期间过后, 打印机正在打印最后一页。</p>
	<p>可以进行打印。</p>
	<p>脱机状态。打印机不能打印, 但可以接收数据。 按下 [开始] 后, 打印机会返回至联机状态。</p>
	<p>打印机处于睡眠模式。按下 [开始] 后; 盖板打开又关闭后; 打印机接收打印作业后, 打印机会返回至联机状态。</p>

保养指示

下表显示了需要用户操作时的指示灯组合。假定打印机处于联机状态并正在处理数据。

指示灯（插图的黑色表示 LED 指示灯点亮）	含义	措施
	纸盒、手送纸盘中无纸。	在纸张来源中装入纸张。
	纸盒没有正确插入。	将纸盒完全插入打印机。
	上盖板打开。	关闭盖板。
	供纸部位无纸盒或指定为纸张来源的纸盒未正确插入。	重新插入纸盒，然后再次尝试打印。
	未安装显影单元或墨粉盒。	安装显影单元或墨粉盒。
	纸盒中没有打印驱动程序指定的纸张。	将纸张装入纸盒（#1 或 2），然后重新开始打印。您可以通过按下 [开始] 更改纸张来源。
	纸张尺寸不匹配。	如果纸张来源里的纸张尺寸和打印驱动程序指定的纸张尺寸和类型不相同，您可以通过从手送纸盘供纸来打印。将正确尺寸和类型的纸张装入手送纸盘，然后按 [开始] 开始打印。
		如果您想要从手送纸盘以外的纸张来源供纸，您可以通过按下 [开始] 更改纸张来源。
	打印期间发生卡纸。	打开打印机盖板并取出卡住的纸张。
		如果从手送纸盘供入的纸张尺寸和指定的纸张尺寸不同，则将会发生卡纸。

指示灯（插图的黑色表示 LED 指示灯点亮）	含义	措施
	墨粉不足。	准备好新墨粉盒。
	墨粉耗尽。	更换新的墨粉盒。更换墨粉盒后，清洁打印机内部。
	由于内存不足，不能以指定的分辨率打印。	在本打印机上安装扩展存储器。
	CF 卡没有格式化。	格式化 CF 卡。
	没有找到指定的文件。	按 [开始] 继续处理。按 [取消] 取消处理。
	不能继续当前的打印。	按 [开始] 继续处理。按 [取消] 取消处理。
	由于内存不足，不能打印。	在本打印机上安装扩展存储器。按 [开始] 继续处理。按 [取消] 取消处理。
	由于数据过于复杂，无法打印。	按 [开始] 继续处理。按 [取消] 取消处理。

错误指示

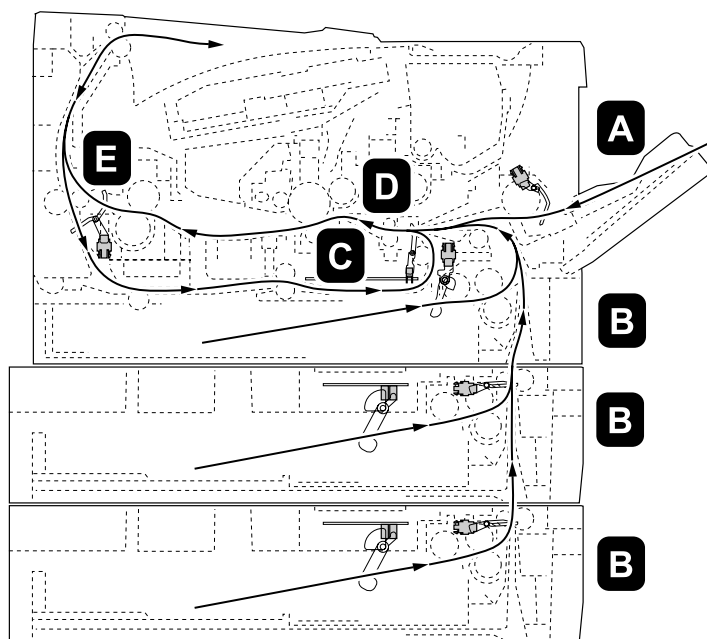
如果指示灯亮起或以不同于上述正常或保养指示的方式反复闪烁，则可能出现维修错误。用电源开关关闭打印机，等待 5 秒钟，然后再开启打印机。这样可以清除错误。如果错误没有被清除，请联系维修服务人员。

清除卡纸

如果纸张传送系统中卡纸或根本就没有供纸，打印机会自动脱机，**卡纸**指示灯将亮起。状态监视器或 COMMAND CENTER（命令中心）会指示卡纸位置（发生卡纸的部件）。取出卡纸。取出卡纸后，打印机将恢复打印。

可能的卡纸位置

下图会显示包括选购件供纸盒在内的打印机纸张路径。可能发生卡纸的位置如图所示，其中每个位置会在下表中说明。卡纸可能发生在纸张路径上的多个部件处。



卡纸位置	说明	参考页
A	手送纸盘中卡纸。	第 5-10 页
B	纸盒中卡纸。纸盒数量可以为 1。	第 5-11 页
C	双面器内部卡纸。	第 5-12 页
D	打印机内部卡纸。	第 5-13 页
E	后盖板卡纸。	第 5-15 页

清除卡纸的一般原则

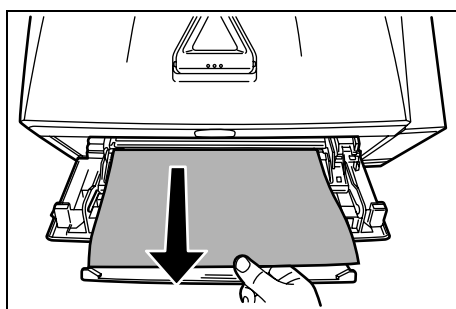
清除卡纸时，请牢记以下原则：



小心 拉出纸张时，动作应缓慢，以免将其撕破。撕破的纸片难于取出且易被忽略，从而妨碍清除卡纸。

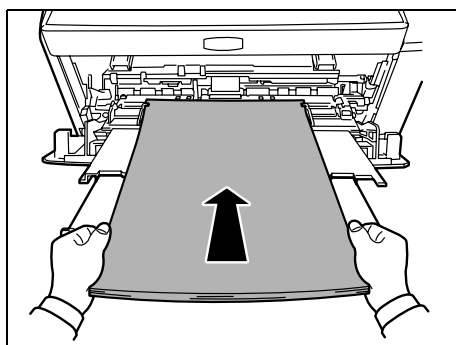
- 若经常出现卡纸，请尝试使用不同类型的纸张，使用来自另一类型的纸张更换原来的纸或将堆叠的纸翻转。如果更换纸张后再次发生卡纸，则可能是打印机故障。
- 恢复打印后是否能正常重现被卡的页，取决于卡纸位置。

手送纸盘



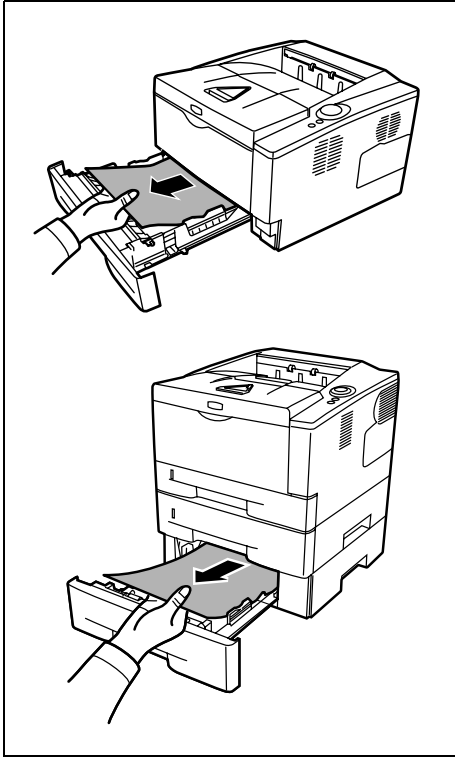
- 1 取出手送纸盘中的卡纸。

重要 请勿试图取出稍微供入的纸张。请转至第 5-13 页上的 *打印机内部*。



- 2 重新在手送纸盘中装纸。打开后再关闭上盖板以清除错误，然后打印机会预热并恢复打印。

纸盒 / 供纸盒



1 拉出纸盒或选购件供纸盒。

2 取出稍微供入的纸张。

重要 请勿试图取出稍微供入的纸张。请转至第 5-13 页上的*打印机内部*。



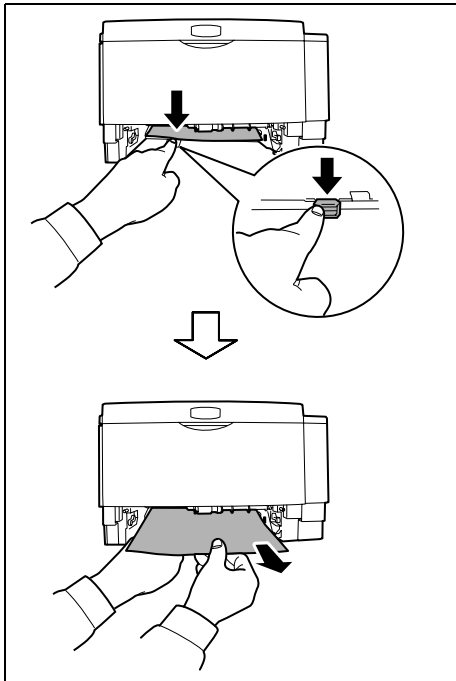
注 请检查纸张是否正确装入。如果没有，请重新装纸。

3 将纸盒推回固定。打印机会预热并恢复打印。

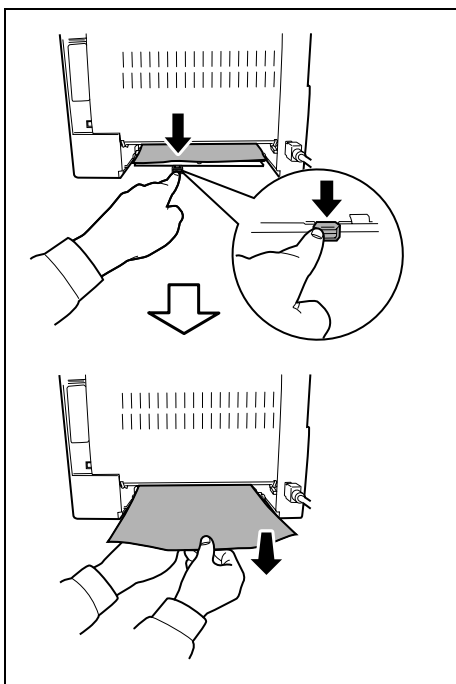
双面器

选购件双面器中卡纸。请按以下步骤取出卡住的纸张。

- 1 将纸盒从打印机中完全拉出。
- 2 打开位于打印机前部的双面器盖板，然后取出卡住的纸张。

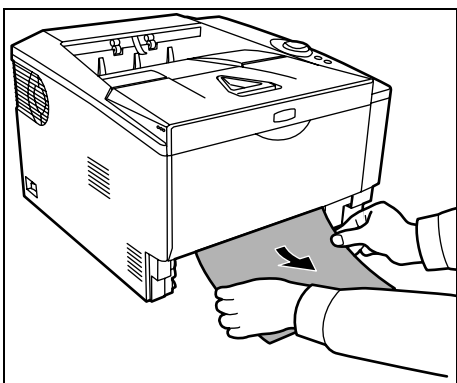


打开位于打印机后部的双面器盖板，然后取出卡住的纸张。

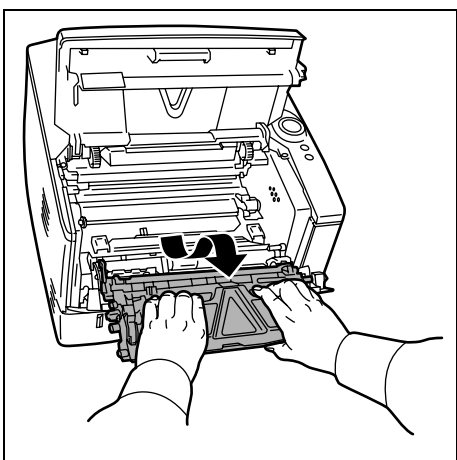


- 3 将纸盒推回固定，打开后再关闭上盖板以清除错误。打印机会预热并恢复打印。

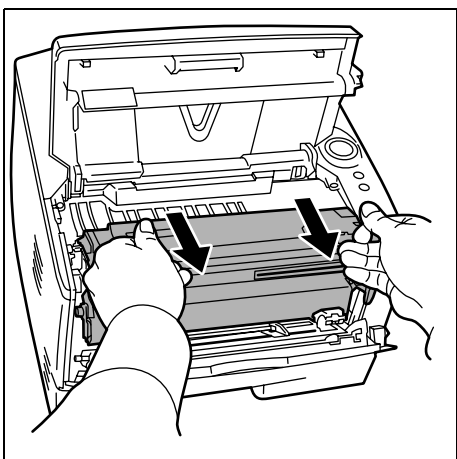
打印机内部



- 1 将纸盒从打印机中完全拉出。取出稍微供入的纸张。
重要 请勿试图取出稍微供入的纸张。请转至步骤 2。



- 2 打开上盖板和前盖板，然后将显影单元和墨粉盒一起提出打印机。



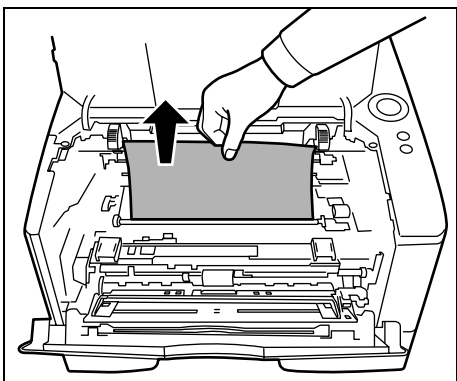
- 3 用双手握住绿色杆，将感光鼓单元从打印机中取出。



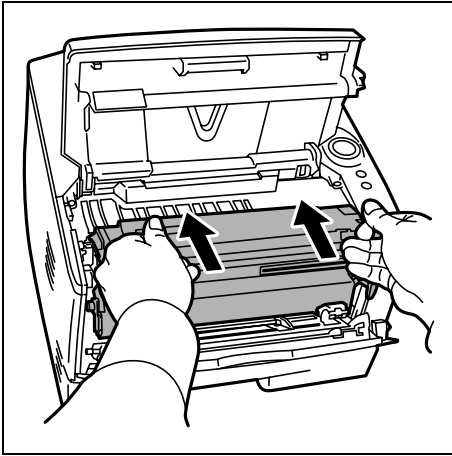
小心 打印机内的定影单元很热。请勿触摸，否则可能导致灼伤。



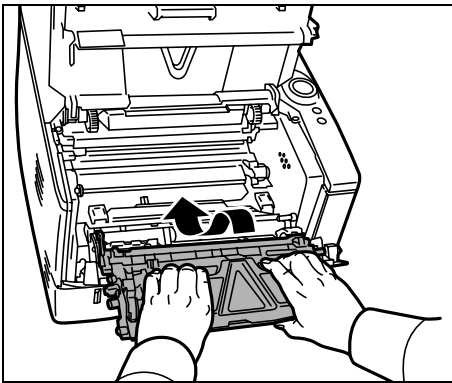
注 感光鼓易感光。切勿将感光鼓单元暴露在光线中超过 5 分钟。



- 4 如果卡住的纸张貌似被辊夹住，请沿着纸张正常运行的方向将其拉出。

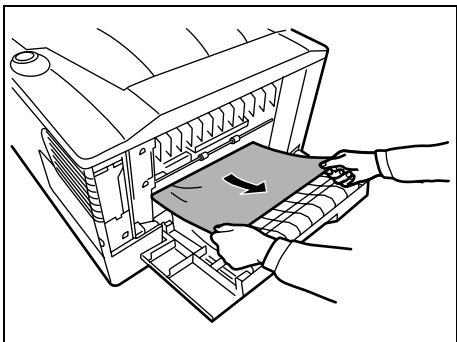


5 将感光鼓单元归位，使得两端的导板和打印机的插槽对齐。



6 将显影单元与墨粉盒一起重新插入机器。关闭上盖板和前盖板。打印机会预热并恢复打印。

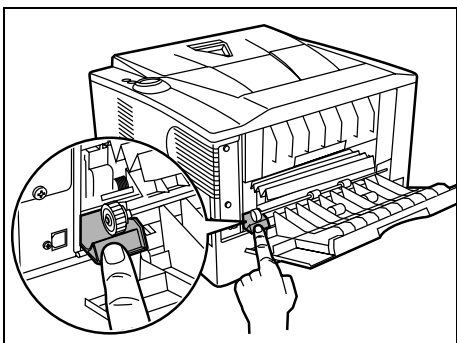
后盖板



- 1 打开后盖板并拉出卡住的纸张将其清除。



小心 打印机内的定影单元很热。请勿触摸，否则可能导致灼伤。



如果定影单元内部出现卡纸，请打开定影盖板，然后拉出卡住的纸张将其清除。

- 2 关闭后盖板，打开后再关闭上盖板以清除错误。打印机会预热并恢复打印。

6 选购件

本章介绍了本打印机的选购件。

一般信息	6-2
扩展存储器模块	6-3
供纸盒 (PF-100)	6-6
网络接口卡 (IB-23)	6-7
CompactFlash (CF) 卡	6-8

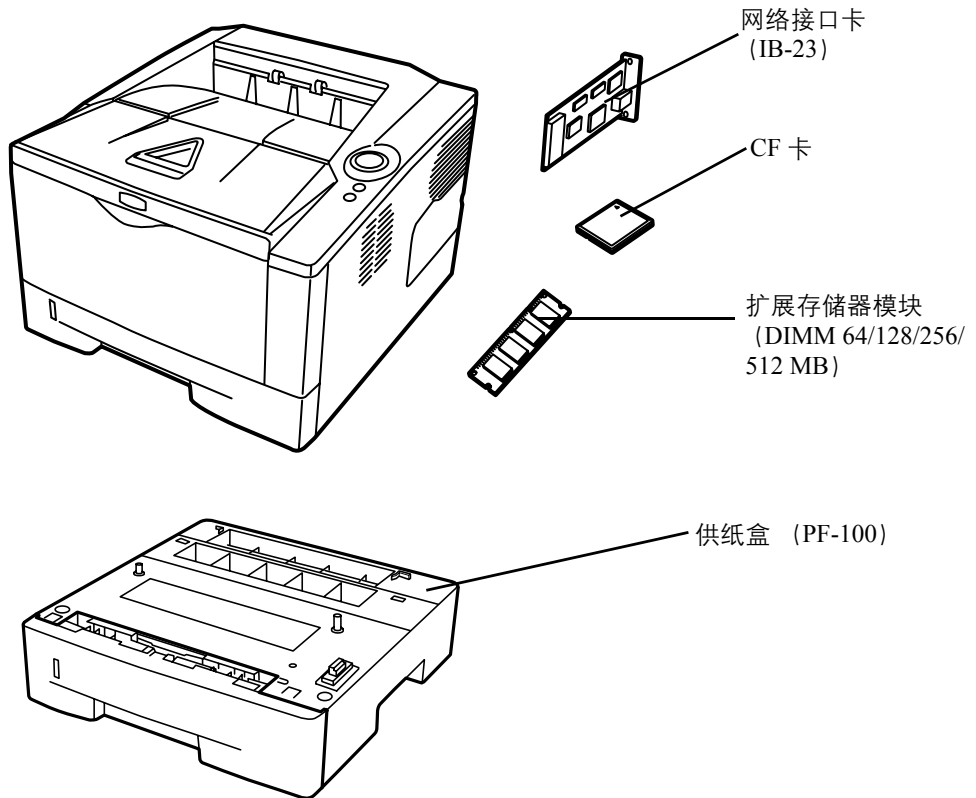
一般信息

打印机可以使用以下选购件以满足您的打印需求。



注 安装选购件供纸盒 (PF-100) 之前要安装存储器模块。

有关各选购件的安装说明，请参阅其附带的资料。下列章节将介绍一些选购件。



扩展存储器模块

扩展打印机内存可进行更复杂的打印作业并提高打印速度。您可在打印机主控制板的存储器插槽内插入选购件存储器模块（双列直插式存储模块）。您可以从 64、128、256 或 512MB 中选择扩展存储器模块。存储器最大容量为 544MB。



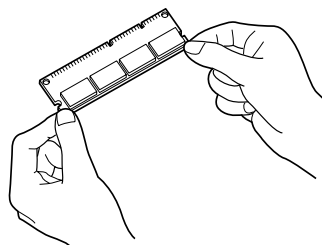
注 扩展存储器应只能由维修服务人员安装。对因不正确安装扩展存储器导致的任何损坏，本公司概不负责。

处理打印机主控制板和存储器模块注意事项

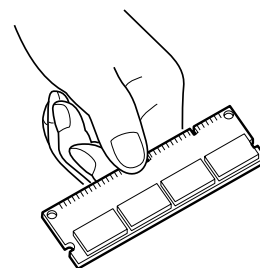
在处理存储器模块之前，您需触摸水管（水龙头）或其他较大的金属物体释放身体内的静电以保护电子元件。或者，如果条件允许，应在安装存储器模块时穿戴防静电手腕带。

请务必按下图所示用手捏住主控制板或存储器模块的边角，以免损坏电子元件。

正确

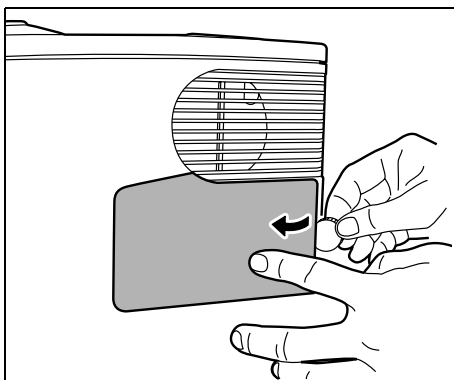


不正确

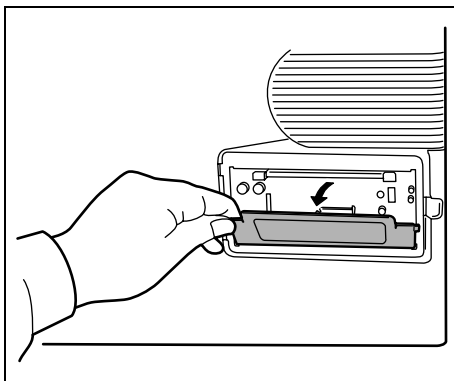


安装存储器模块

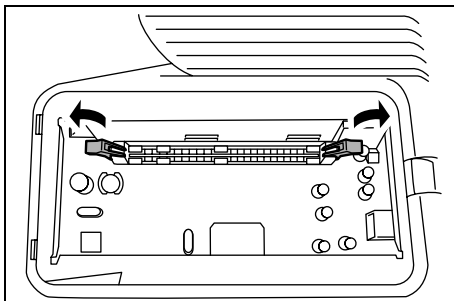
- 1 关闭打印机，并断开电源线和打印机电缆。
- 2 用一个类似于硬币的金属片取下右盖板。



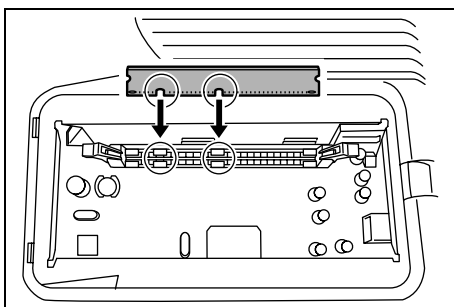
- 3 如果是首次安装，请取下固定胶带。然后，如图所示取下存储器插槽盖。

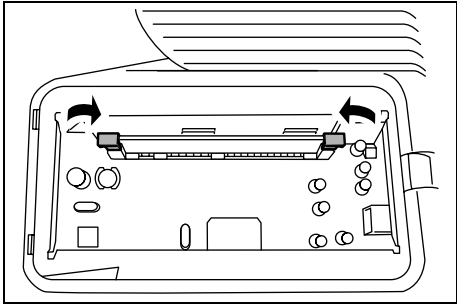


- 4 推出存储器插槽两端的夹子。
- 5 取下存储器模块的包装。



- 6 将存储器模块上的圆弧槽与插槽上的匹配孔对齐，小心的将存储器模块插入存储器插槽直至听到“咔嗒”声。





7 存储器模块会被夹子固定在存储器插槽上。

8 重新安装存储器插槽盖和右盖板。

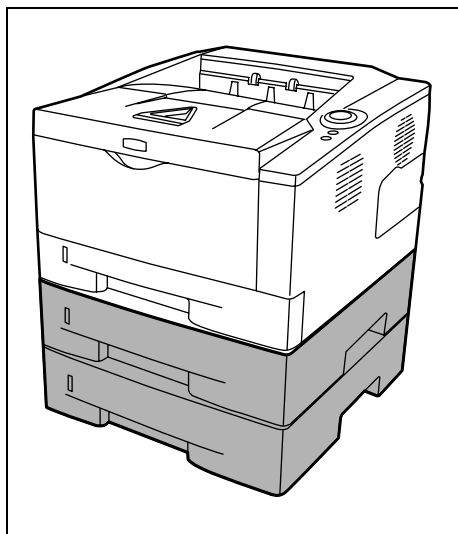
取下存储器模块

要取下存储器模块，请先从打印机中取下右盖板和存储器插槽盖。然后，小心推出两个插槽夹。慢慢地移动存储器模块，直至将其取出。

验证扩展存储器

要验证存储器模块工作是否正常，应通过打印状态页来检查。

供纸盒 (PF-100)



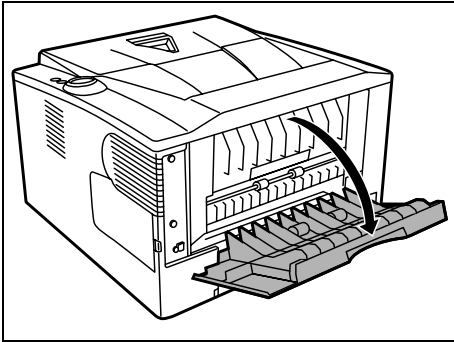
PF-100 使您可在打印机底部增加 2 个纸盒，从而可连续供应大量的纸张。每个纸盒最多可容纳约 250 张 ISO A4、ISO A5、JIS B5、Letter 或 Legal (70g/m²) 尺寸的纸张。本供纸盒安装在如左图所示的打印机底部。

网络接口卡 (IB-23)

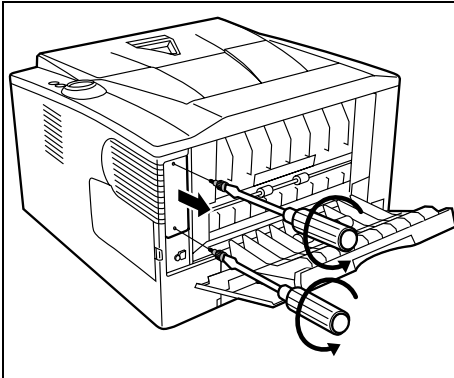
网络接口卡支持 TCP/IP、IPX/SPX、NetBEUI 和 AppleTalk 等协议，使得打印机可用在 Windows、Macintosh、UNIX、NetWare 等网络环境中。

网络接口卡必须安装在位于打印机后部的选购件接口插槽上。

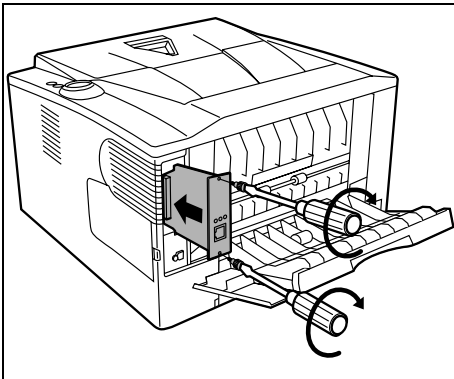
- 1 关闭打印机，并断开电源线和打印机电缆。
- 2 打开后盖板。



- 3 取下选购件接口插槽盖。



- 4 插入网络接口卡，并用步骤 3 中取下的螺丝将其固定。



- 5 关闭后盖板，然后连接打印机电缆。
- 6 连接电源线，然后开启打印机。
- 7 从快速设置中配置网络地址。有关更多信息，请参阅网卡的 *操作手册*。

CompactFlash (CF) 卡

要读取存储在 CF 卡中的选购字体、宏和覆盖图，请按照以下步骤将 CF 卡插入打印机的插槽。

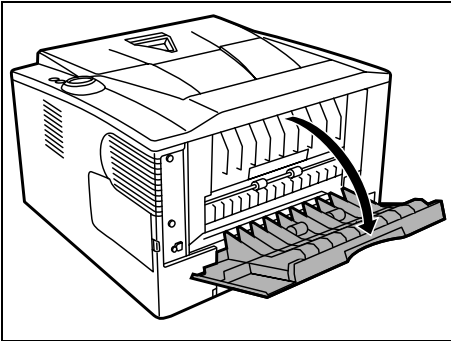
CF 卡最大容量为 256MB。有关 CF 卡的详情，请联系维修服务人员。

1 关闭打印机，并断开电源线和打印机电缆。

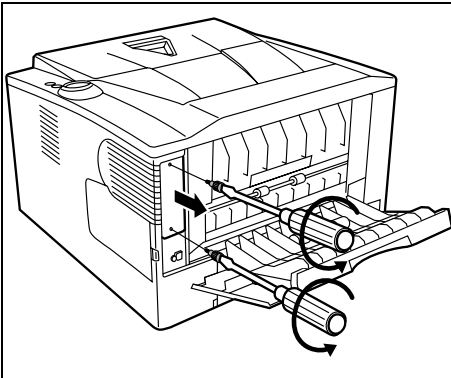


小心 将 CF 卡插入打印机之前，请确认打印机已关闭。

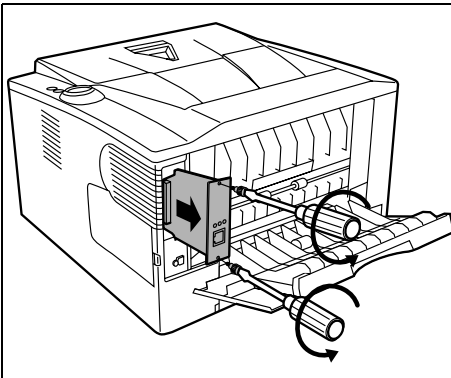
2 打开后盖板。

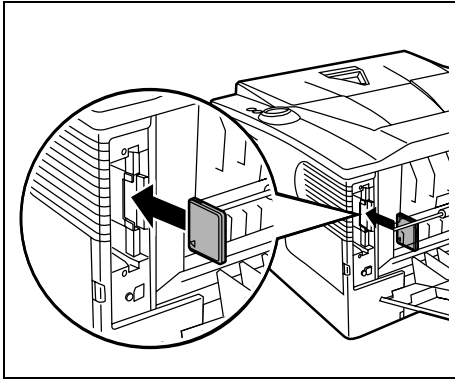


3 取下选购件接口插槽盖。



若安装了网络接口卡，请将其取下。





4 插入 CF 卡。

5 用步骤 3 中取下的螺丝将其固定。

6 连接电源线和打印机电缆，然后开启打印机。

7 附录

本章列出了本打印机的以下信息。

规格	7-2
环境标准要求	7-4

规格



注 规格若有变更，恕不另行通知。

项目		说明
		FS-1300D
类型		台式
打印方式		电子图像复制技术，激光扫描
纸张重量	纸盒	60 至 120 g/m ² (双面: 60 至 105 g/m ²)
纸张类型	纸盒	普通纸、预印纸、铜版纸、再生纸、粗糙纸、公函信笺、彩纸、打孔纸、高级纸、自定义 1 至 8
纸张尺寸	纸盒	A4、JIS B5、A5、Folio、Legal、Letter、Oficio II、Statement、Executive、A6、B6、ISO B5、信封 C5、16K、自定义 (105 × 148 至 216 × 356 mm)
	供纸盒	A4、JIS B5、A5、Folio、Legal、Letter、Oficio II、Executive、B6、ISO B5、信封 C5、16K、自定义 (148 × 210 至 216 × 356 mm)
缩放倍率		25 至 400%，以 1% 为单位进行微调
打印速度	单面	A4/Letter: 28 ppm/30 ppm A5: 17 ppm
	双面	A4/Letter: 14 ppm/15 ppm
首张打印时间 (A4 供自纸盒)		6 秒或以下
预热时间 (22°C, 60%RH)	开机	19 秒或以下
	睡眠	14 秒或以下
纸张容量	纸盒 1	250 张 (70 g/m ² , 11 × 8 1/2"/A4 或更小)
	纸盒 2	250 张 (70 g/m ² , 11 × 8 1/2"/A4 或更小)
	纸盒 3	250 张 (70 g/m ² , 11 × 8 1/2"/A4 或更小)
	手送纸盘	50 张 (70 g/m ² , 11 × 8 1/2"/A4 或更小)
接纸盘容量	单面	250 张 (70 g/m ²)
	双面	200 张 (70 g/m ²)

项目		说明
		FS-1300D
连续打印		1 至 999 张
分辨率		精细 1200 模式、快速 1200 模式、600 dpi、300 dpi
工作环境	温度	10 至 32.5°C
	湿度	15 至 80 %
	海拔	2500 m (最高)
	亮度	1500 lux (最高)
控制器		PowerPC 405F5/360 MHz
支持的操作系统		Windows 2000 Service Pack 2 或更高版本、Windows Server 2003、Windows XP、Windows Vista、Mac OS X 10.x
接口	标准	高速 USB: 1
	选购件	网络接口卡: 1 个 (10BASE-T/100BASE-TX)
PDL		PRESCRIBE
内存	标准	32MB
	最大	544MB
尺寸 (宽 × 深 × 高)		375 × 393 × 250 mm
重量 (不带墨粉盒)		10 kg
电源要求		AC 220 V, 50 Hz, 3.9 A
功耗	最大	890 W
	打印期间	439 W
	待机期间	EcoFuser 开启时, 8.3 W
		EcoFuser 关闭时, 106 W
	睡眠模式	4.4 W
关机	0 W	
选购件		扩展存储器、供纸盒 (250 张 × 2)、网络接口卡 (IB-23)

环境标准要求

本机符合以下环境标准要求。

- 切换至睡眠模式的时间（初始）：15 分钟
- 双面打印：标准设备
- 耐用的供入纸张：100% 再生纸

注：有关推荐的纸张类型，请联络经销商或者维修服务人员。

京瓷产品在停止生产后的零部件及耗材的供应期限及回收体系的通知

对复印机、打印机的维修服务需要的维修用功能零部件及耗材的供应期限是停止生产后 5 年内。（维修用功能零部件指为了维持那个产品的功能需要的零部件。）

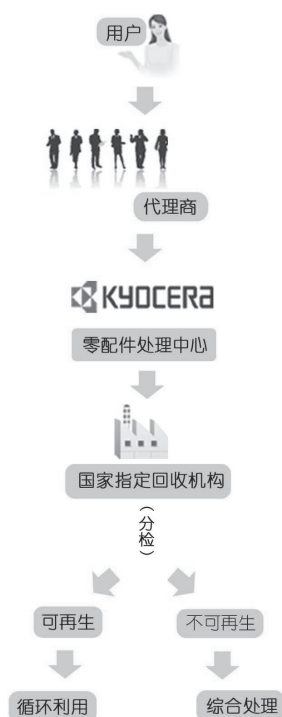
京瓷废旧产品、耗材容器回收体系

京瓷作为业内领先于环境和谐理念的环保型先驱企业，一直致力于研制“地球环境友好型产品”，率先荣获各种环保认证，倡导绿色环保办公生活理念。同时，京瓷也在遵循相关法律法规的前提下，京瓷零配件处理中心把从代理商处收回的京瓷已销售的数码复合机、打印机等废旧产品以及这些产品的耗材的废旧容器（墨粉盒）、零配件和相关选购件进行统一回收后，交由国家指定的回收机构来处理。

通过这一京瓷回收体系，我们更加保障了资源节约、环境友好的追求。对可再生材料统一回收，交予政府指定废弃物处理机构，进行循环利用；对不可再生材料，将按照国家法律规定，交予政府指定废弃处理场所，统一处理。解决了用户对废弃产品污染环境的担忧。

京瓷的回收体系秉承经济、简易、便捷的宗旨，为用户和代理商提供最优质的回收通道。让我们共同努力，构建绿色地球。

京瓷 回收体系图示



1. 京瓷的用户您好：请将您的废弃品寄送到出售给您机器的代理商处。
2. 各代理商您好： 请将您的废弃品寄送到京瓷零配件处理中心。

索引

A

按键

- 开始 1-6
- 开始、取消 1-6
- 取消 1-6
- 安装 CF 卡 6-8
- 安装存储器模块 6-4
- 安装打印驱动程序 3-3
 - Mac 操作系统 3-6
 - Windows PC 3-3
- 安装方法
 - 快速模式 3-4
 - 自定义模式 3-5
- 安装网络接口卡 6-7

B

- 搬动打印机 4-9
- 保养
 - 墨粉盒更换, 清洁 4-1
- 保养指示
 - 指示灯 5-7
- 标签纸 2-7
- 不干胶标签 2-7

C

- CF 卡 6-8
 - 选购件 6-2
- CompactFlash 卡 6-2, 6-8
- 彩纸 2-9
- 操作面板
 - 部件 1-2
 - 指示灯, 按键, 概述 1-4
- 长期不使用 4-9
- 充电器清洁器 4-7
- 触摸面板 1-5, 1-6
- 初始墨粉盒
 - 墨粉盒 4-2
- 存储器模块处理 6-3
- 错误指示
 - 指示灯 5-8

D

- DIMM 6-2
- 打印机背面的
 - 部件 1-3
- 打印机内部
 - 清除卡纸 5-13
- 打印机正面的
 - 部件 1-2
- 打印质量问题
 - 故障排除 5-3

- 电源开关
 - 部件 1-3
- 电源线
 - 连接 3-2
- 电源线接插件
 - 部件 1-3
- 定影单元
 - 清除卡纸 5-15
- 对位辊
 - 清洁 4-7

G

- 感光鼓单元
 - 保养 4-6
 - 清除卡纸 5-13
- 更换
 - 墨粉盒 4-2, 4-3
- 更换墨粉盒 4-3
- 供纸盒 6-6
 - 清除卡纸 5-11
 - 选购件 6-2
- 故障排除 5-1
 - 打印质量问题 5-3
 - 一般故障 5-2
- 规格 7-2
 - 一般技术要求 7-4

H

- 后盖板
 - 部件 1-3
- 后盖板部分
 - 清除卡纸 5-15
- 环境标准要求 7-4

I

- IB-23 6-2, 6-7

J

- 机器部件 1-1
- 接通电源 3-2
- 就绪指示灯
 - 操作面板 1-4

K

- 卡纸指示灯
 - 操作面板 1-4
- 开始键 1-4
 - 操作面板 1-4
- 可能的卡纸位置 5-9

快速模式	
安装方法	3-4
扩展存储器模块	
选购件	6-2

纸张尺寸	2-4
纸张类型	2-10
装纸	2-14
最小及最大纸张尺寸	2-3

L

连接	
电源线	3-2
USB 电缆	3-2
了解指示灯	5-5

M

名称	
操作面板	1-4
明信片	2-8
墨粉盒	
更换	4-2
更换方法	4-3
墨粉指示灯	
操作面板	1-4
更换墨粉盒	4-2
墨粉组件	
墨粉盒、塑料废物袋、安装手册	4-2

P

PF-100	6-2, 6-6
--------------	----------

Q

前盖板	
部件	1-2
清除卡纸	
打印机内部	5-13
供纸盒	5-11
后盖板部分	5-15
手送纸盘	5-10
双面器	5-12
纸盒	5-11
清洁	
充电器电极丝	4-7
打印机	4-6
对位辊	4-7
送稿器	5-3
取下存储器模块	6-5
取消键	1-4
操作面板	1-4

S

上盖板	
部件	1-2
上接纸盘	
部件	1-2
手送纸盘	
部件	1-2
基准重量	2-5
清除卡纸	5-10

数据指示灯	
操作面板	1-4
双面器	
清除卡纸	5-12
锁定杆	
墨粉盒	4-3

T

特殊纸张	2-7
提示	5-2
投影胶片	2-7

U

USB 电缆	
连接	3-2
USB 接口接插件	
部件	1-3

W

网络接口卡	6-7
选购件	6-2

X

显影单元	
保养	4-6
清除卡纸	5-13
信封	2-8
选购件	6-2
CF 卡	6-2
供纸盒	6-2
扩展存储器模块	6-2
网络接口卡	6-2
原稿装订器	4-6
选购件接口插槽盖板	
部件	1-3

Y

验证扩展存储器	6-5
一般故障	
故障排除	5-2
右盖板	
部件	1-2
预印纸	2-9
原稿台	
清洁	5-2

Z

再生纸	2-9
正常指示	
指示灯	5-5
纸盒	
部件	1-2
基准重量	2-5
清除卡纸	5-11

纸张尺寸	2-4
纸张类型	2-10
装纸	2-11
最小及最大页面尺寸	2-3
指示灯	
就绪、数据、卡纸、注意、墨粉	1-5
指示灯组合	
保养	5-7
错误	5-8
正常	5-5
纸张	
在 3000 张供纸盒中装纸	2-11, 2-14
最小及最大尺寸	2-3
纸张长度导板	2-12
纸张长度调节片	
部件	1-2
纸张导板	2-14
纸张余量显示窗	2-13
纸张指示灯	
操作面板	1-4
纸张重量	2-5
注意指示灯	
操作面板	1-4
装纸	
手送纸盘	2-14
纸盒	2-11
准备纸张	2-11
自定义模式	
安装方法	3-5
子托盘	
部件	1-2
左盖板 1	1-3

< 备忘页 >

< 备忘页 >

建议您使用京瓷原配耗材。
我们对于因使用第三方耗材而对机器造成的损失不承担任何责任。

质量认证

本机已通过全部
质检和最终验收。



京瓷（天津）商贸有限公司

上海市浦东新区世纪大道 211 号上海信息大厦 11 楼

Tel:(021)58775366

Fax:(021)58885085

©2008 KYOCERA MITA Corporation

 **KYOCERA** 为京瓷公司商标